

# Stadtkirche



Town church  
Eglise urbaine  
Stadskerk

Art. Nr. 232271

D

- Vor Beginn des Bastelns sollten Sie sich mit den Spritzlingen und der Anleitung vertraut machen.
- Sollte es einmal vorkommen, daß ein Teil im Bausatz fehlt, kreuzen Sie bitte das fehlende Teil in der Anleitung an und schicken Sie diese bitte an Fa. Gebr. FALLER GmbH, Abt. Kundendienst, Kreuzstraße 9, 78148 Gütenbach. Sie erhalten dann umgehend Ersatz.
- **In diesem Bausatz sind einige Kunststoffteile übrig.**

GB

- Before commencing with the assembly please familiarize yourself with the parts and read the instructions carefully.
- In case of missing parts please indicate these on the instructions leaflet with a circle and return the leaflet to Gebr. FALLER GmbH, Kreuzstraße 9, D-78148 Gütenbach, Germany. You will receive the replacement by return.
- **Some of the parts in this box are not needed to construct the model.**

F

- Avant de commencer le montage de votre maquette bien lire la notice et repérer les grappes.
- Si une pièce manquait dans une boîte, cochez la pièce correspondante sur la notice et renvoyez la nous à Gebr. FALLER GmbH, Kreuzstraße 9, D-78148 Gütenbach (R.F.A.). Nous vous ferons parvenir la pièce par retour.
- **Dans cette boîte se trouvent quelques pièces qui ne seront pas utilisées pour le montage.**

NL

- Vóór het bouwen zou men de gietstukken en de handleiding moeten bestuderen.
- Indien onverhoopt een onderdeel aan het bouwpakket ontbreekt, gelieve men het ontbrekende deel in de handleiding aan te kruisen en deze te zenden aan Gebr. FALLER GmbH, Kreuzstraße 9, D-78148 Gütenbach. U ontvangt dan omgaand en gratis het ontbrekende onderdeel.
- **Van dit bouwpakket worden enkele kunststof delen niet gebruikt.**



170492  
FALLER-EXPERT

Flüssigkleber in Plastikflasche mit Spezialkanüle für feinste Klebstoffdosierung.

FALLER-EXPERT

Liquid cement in plastic bottle with canule for very fine dosage.

FALLER-EXPERT

Colle liquide en bouteille plastique avec bec verseur pour un dosage précis.

FALLER-EXPERT

Vloeibare lijm in plastic-flacon met doseerbuisje om nauwkeurig te lijmen.



170688  
Spezial-Seitenschneider  
zum gratfreien Abtrennen von feinsten Spritzteilen. Spitze 48° abgewinkelt. Nur für Polystyrol geeignet.

Special side cutter  
for cutting off ultra-fine moulded parts without burrs. Tip angle 48°. Only suitable for polystyrene.

Pince coupante spéciale  
pour couper sans bavure les pièces miniatures moulées par injection. Pointe coudée à 48°. Uniquement appropriée pour le polystyrène.

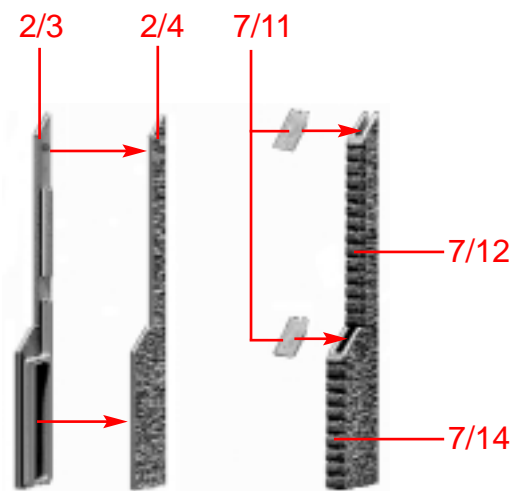
Speciale zijknijptang  
voor het braamloos afknippen van de fijnste gietstukdelen. Hoek snijvlakken 48°. Alleen geschikt voor polystyrol.



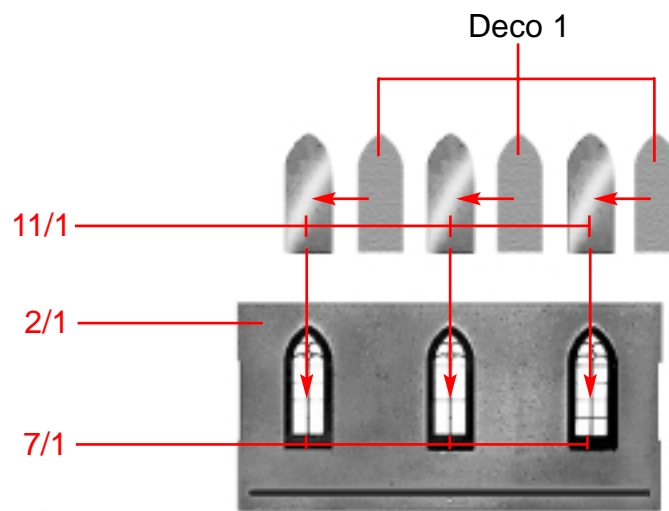
Inhalt	Spritzlinge	1	1 x	5	2 x	8	2 x	14	2 x
Contents	Sprues	2	2 x	6	1 x	10	1 x	21A	2 x
Contenu	Moulages	3	1 x	6	1 x	11	1 x	21B	2 x
Inhoud	Gietstukken	4	2 x	7	2 x	12	2 x	22	2 x

Sa. Nr. 169 202 0

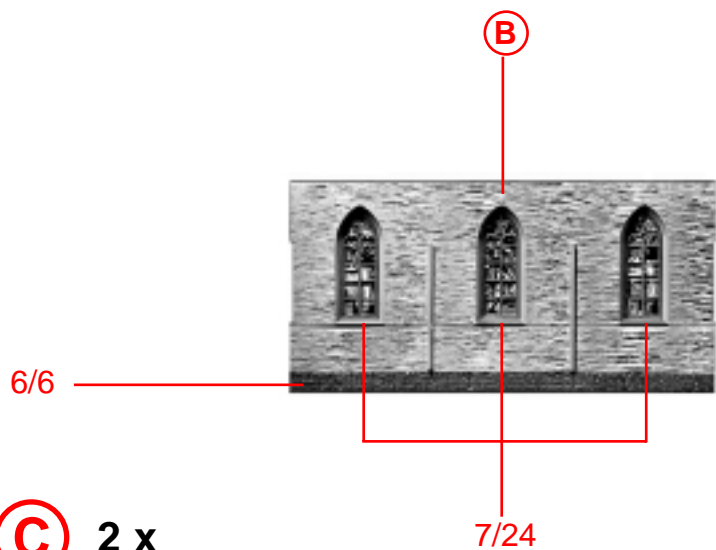
2



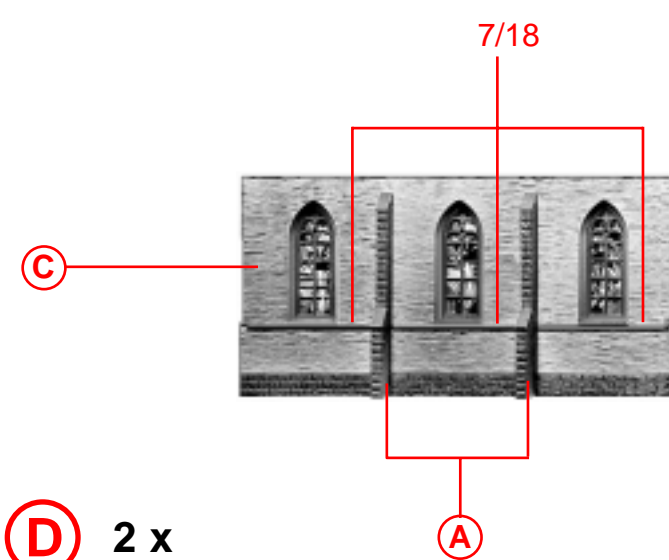
**(A)** 4 x



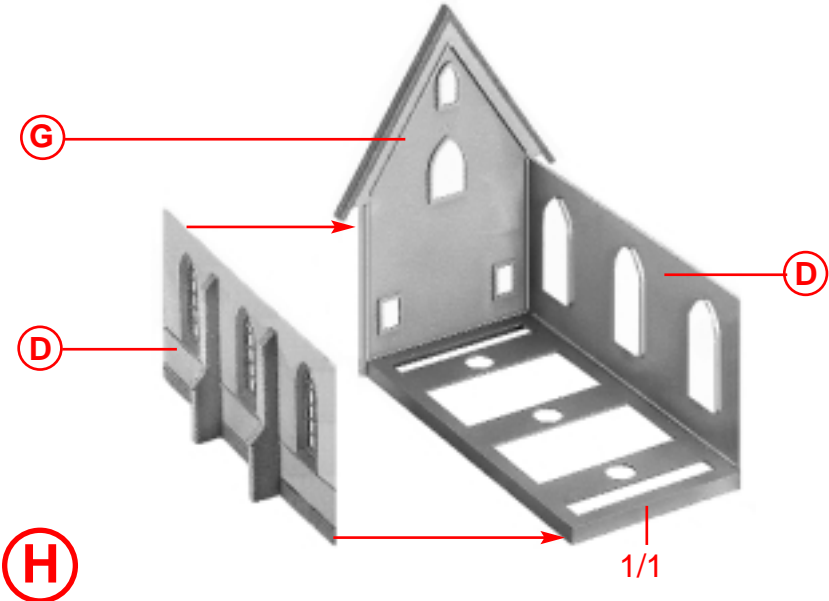
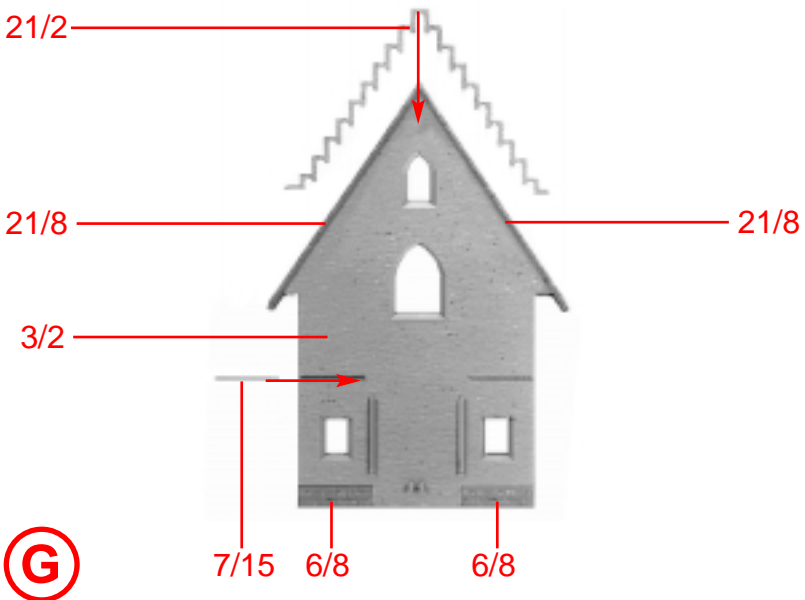
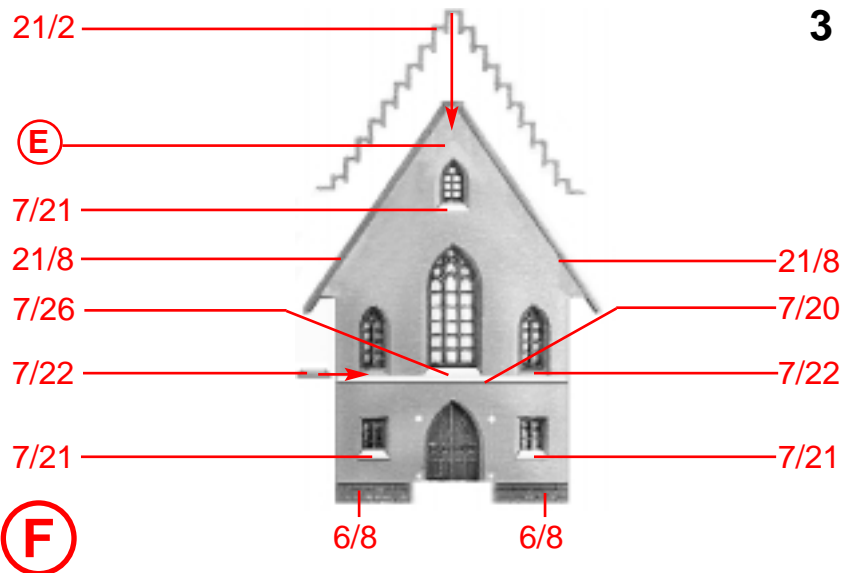
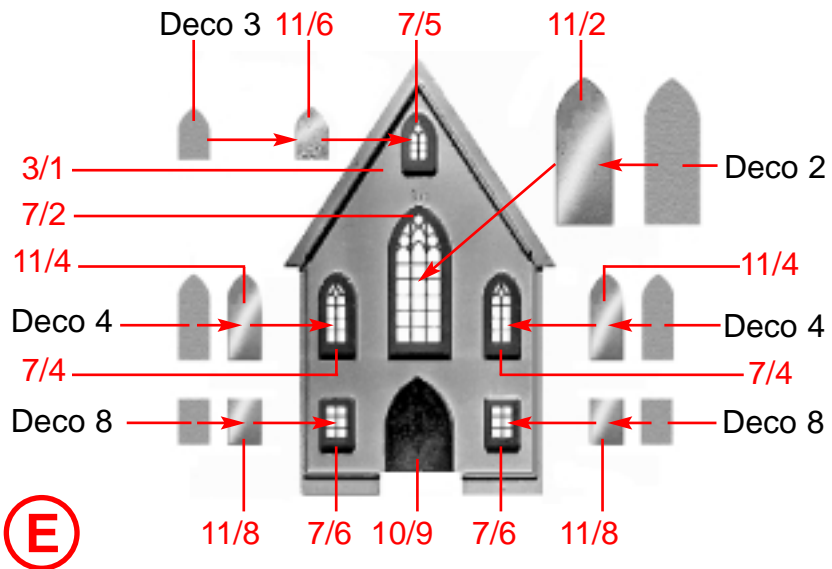
**(B)** 2 x



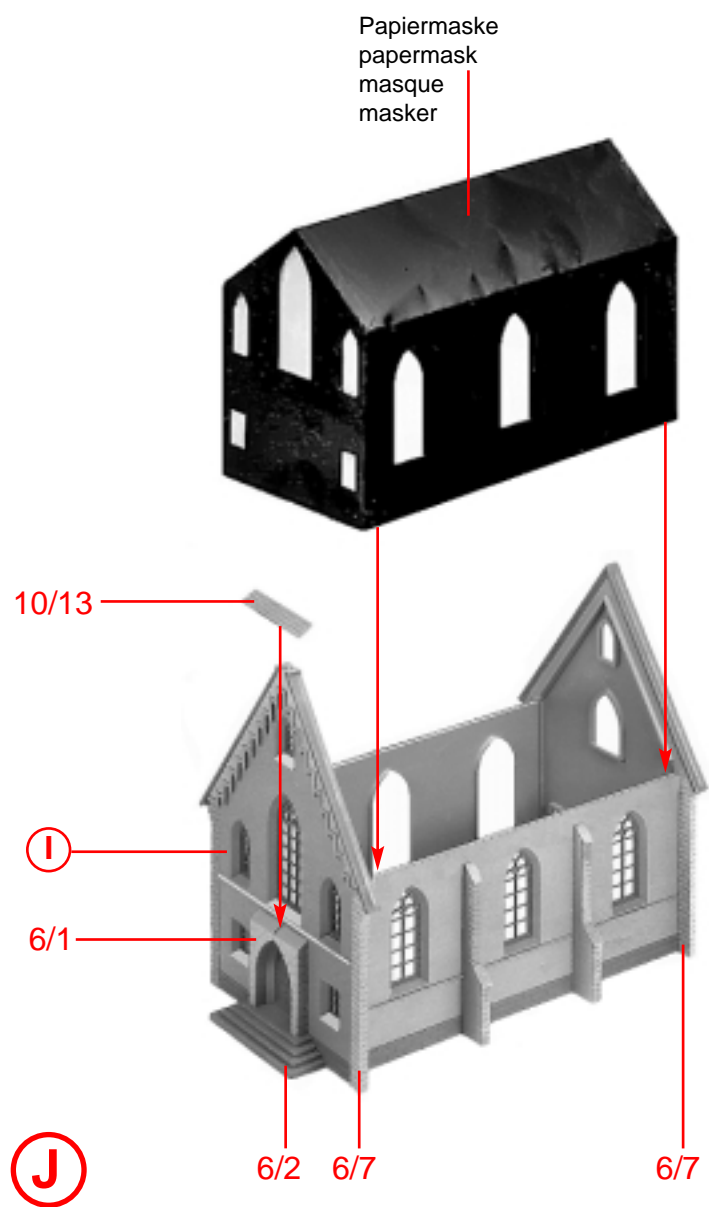
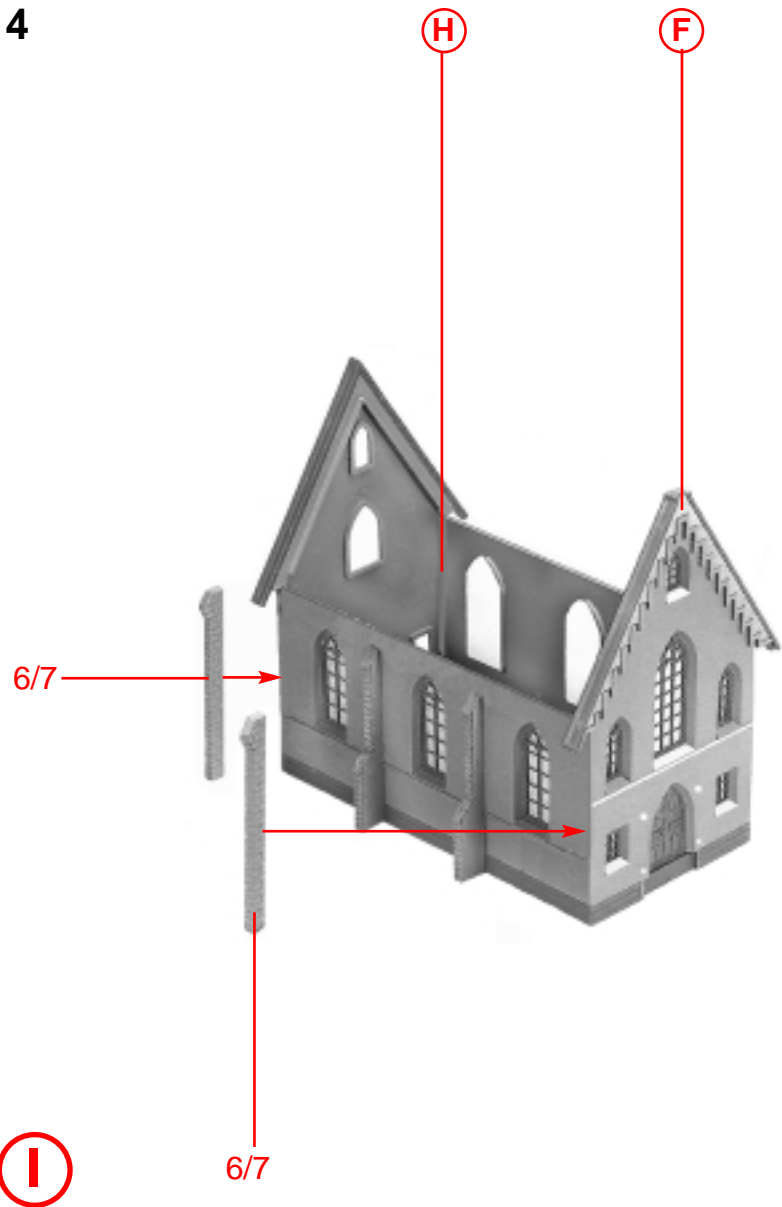
**(C)** 2 x

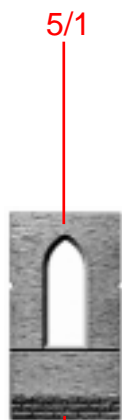


**(D)** 2 x



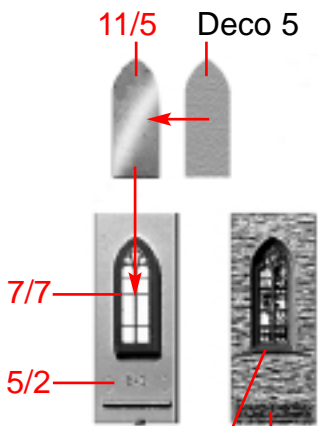
4





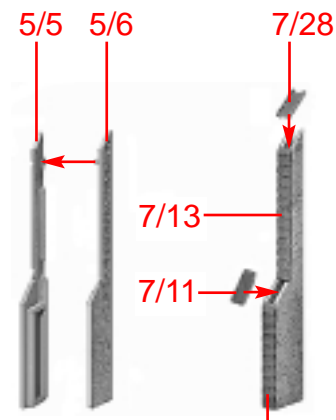
**K**

6/12



**L**

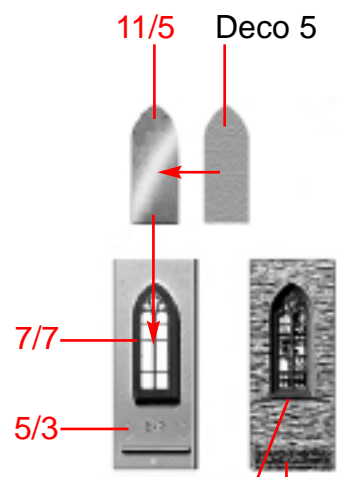
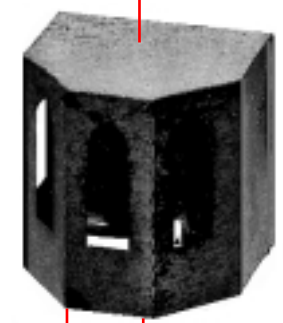
2 x 7/23 6/14



**M**

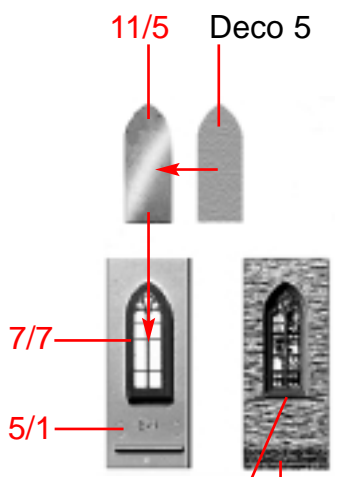
4 x 7/14

Papiermaske  
papermask  
masque  
masker



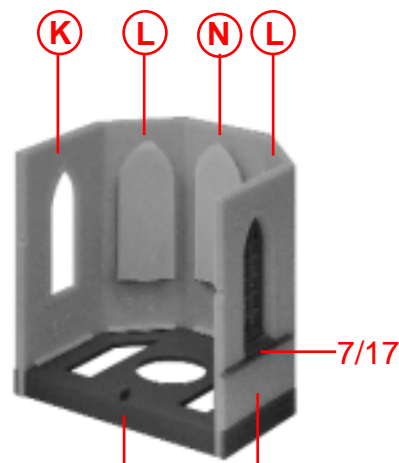
**N**

7/23 6/15



**O**

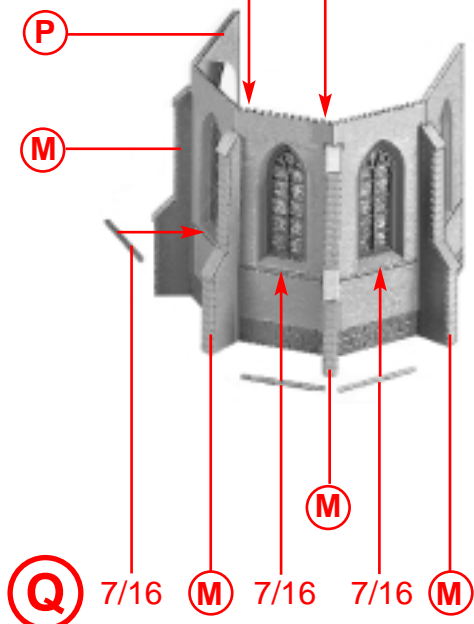
7/23 6/12



**P**

1/3

**O**



**Q**

7/16

**M**

7/16

7/16

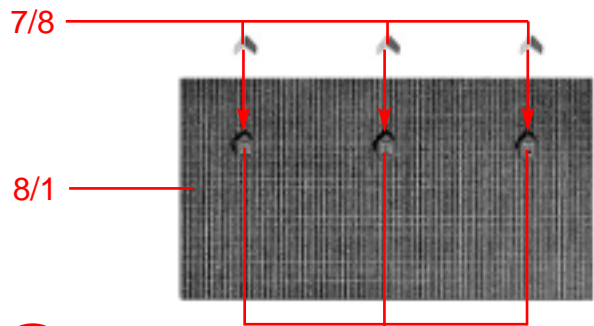
**M**

6

10/16 7/10

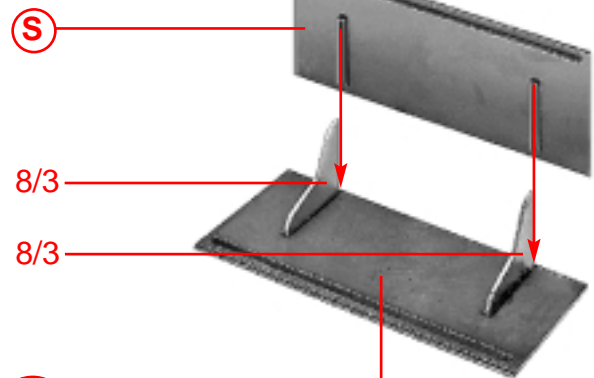


**(R)** 6 x



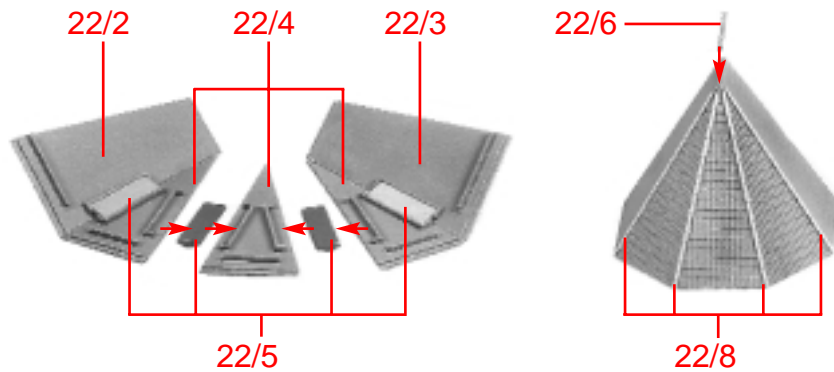
**(S)** 2 x

**(R)**

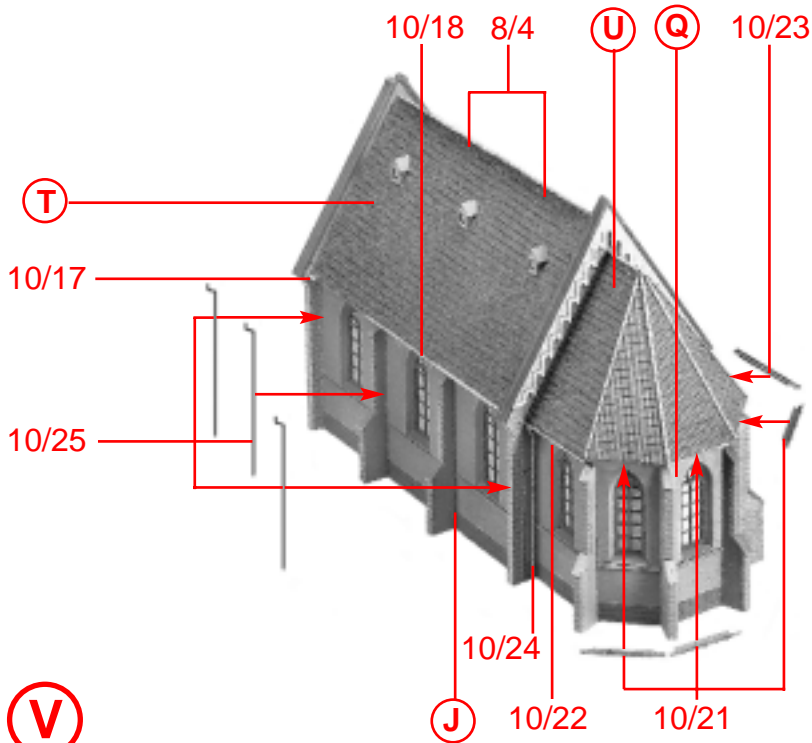


**(T)**

**(S)**



**(U)**



**(V)**

### Wichtige Hinweise zur Anleitung

Die Kirche kann sowohl mit Zwiebelturm als auch mit Spitzturm gebaut werden. Entscheiden Sie sich bitte vor der Montage des Turmes über die gewünschte Version. Beim Bau mit Zwiebelturm richten Sie sich bitte nach Pos. A-F, beim Bau mit Spitzturm nach Pos. p-v.

Beide Turmarten lassen sich mit Spitzen (10/27 + 10/31) oder Kreuzen (10/15) verzieren.

Für den Apsisturm sind dies die Teile 10/14 oder 10/26. Beim Bau mit Zwiebeltürmen wird das montierte Türmchen Pos. I auf das Dach der Apsis (Chor) geklebt.

### Important information

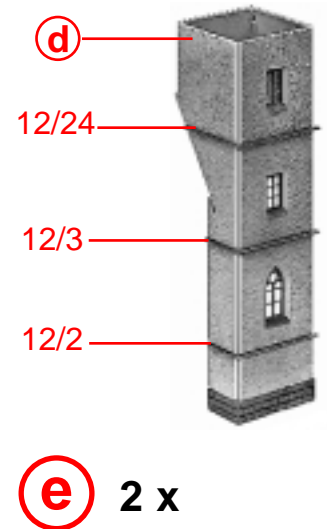
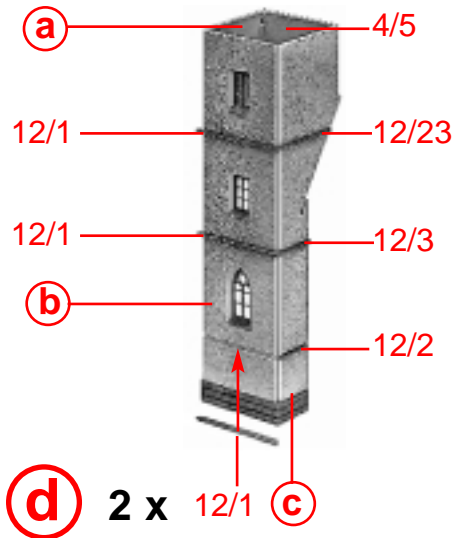
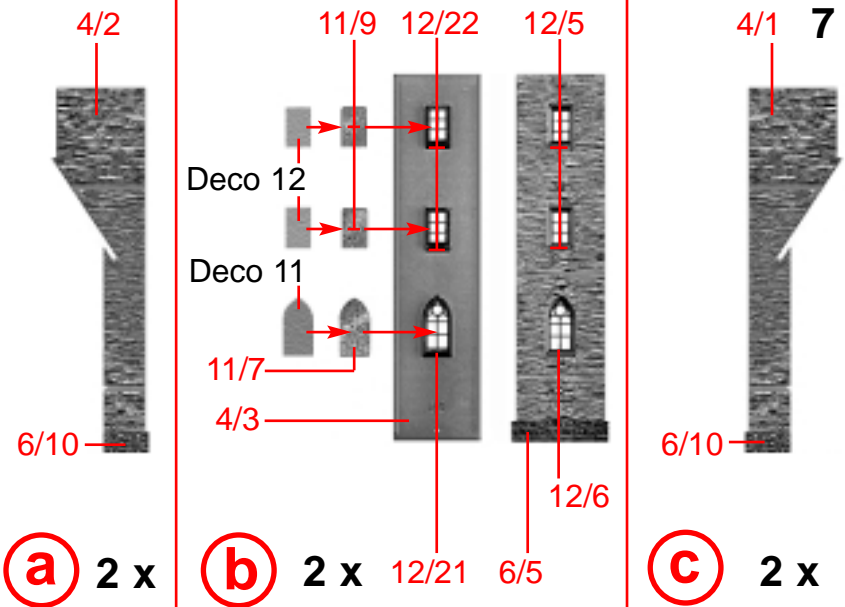
This church can be built with onion towers or spires. You must make the decision before you start assembling the towers. For an onion tower follow figs. A-F, for a spire follow figs. p-v. Both kinds can be topped with either points (10/27 + 10/31) or crosses (10/15). For the turret above the choir use parts 10/14 or 10/26. When assembled glue it onto the roof of the choir (fig. I).

### Conseil important

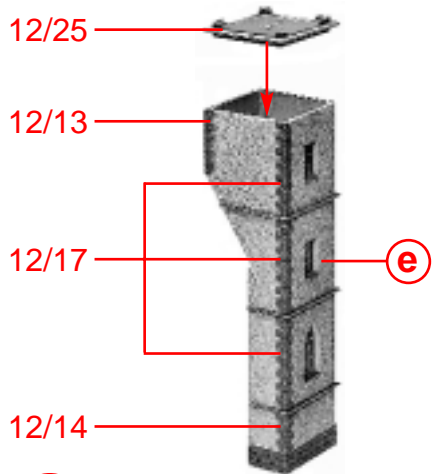
L'église peut être équipée de clochers d'un toit à bulbe ou d'un toit pointu. Le choix doit être fait avant le montage des tours. Veuillez vous reporter aux figures A-F en cas de toit à bulbe, et aux figures p-v en cas de toit pointu. Les deux toits peuvent être équipés de la pointe (10/27 + 10/31) ou de la croix (10/15). Lors du montage de tour avec le toit à bulbe, la petite tour (en utilisant 10/14 ou 10/26) sera collée sur l'abside (fig. I).

### Belangrijke Aanwijzingen

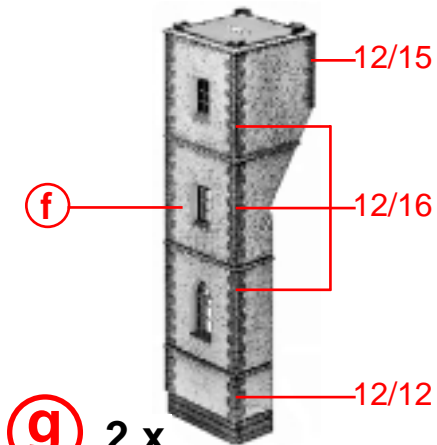
De kerk kan worden gebouwd met een uivormige koepel of met spits torendak. Vóór montage van de toren moet u besluiten welke versie u bouwt. Bij de bouw van de uivormige koepel volgt u pos. A-F. Bij de bouw van het spitse torendak pos. p-v. Op beide uitvoeringen kunnen de spitsen (deel 10/27 + 10/31) of de kruizen (deel 10/15) worden aangebracht. De delen 10/14 of 10/26 passen op het torentje van de apsis. Bij de bouw met uivormige koepels wordt het gemonteerde torentje pos. I op het dak van de apsis gelijmd.



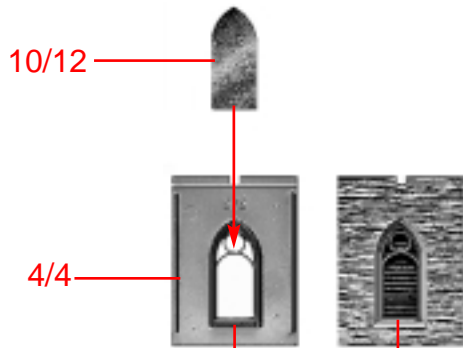
8



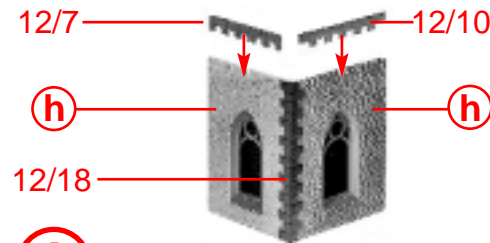
**f** 2 x



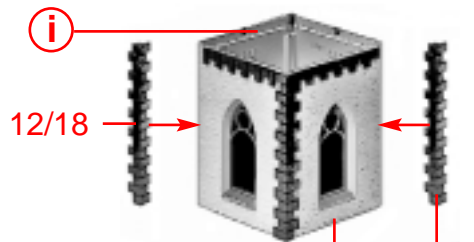
**g** 2 x



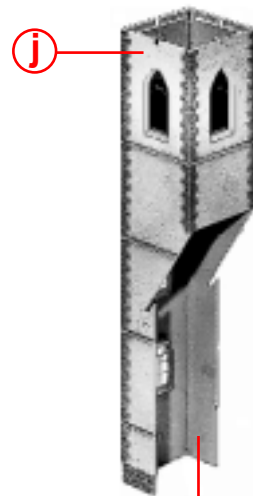
**h** 8 x 12/20 12/4



**i** 4 x



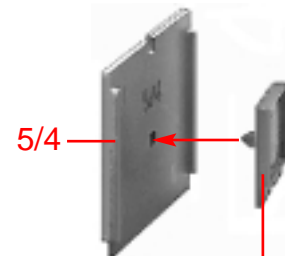
**j** 2 x **i** 12/18



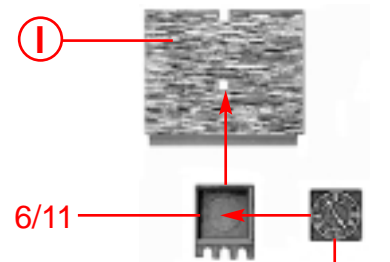
**k** 2 x **g**

Loch mit Teil 6/11 durchdrücken  
Pierce hole with the help of part 6/11

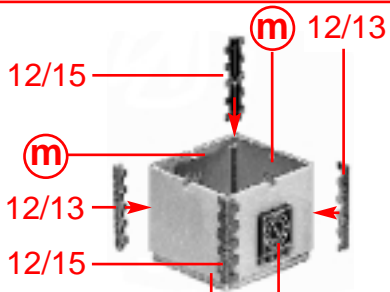
Percer la trou à l'aide de 6/11  
Opening with help van deel 6/11 doorsteken



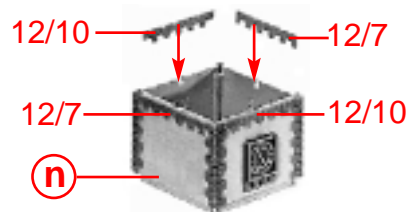
**l** 6 x 6/11



**m** 6 x Deco 10

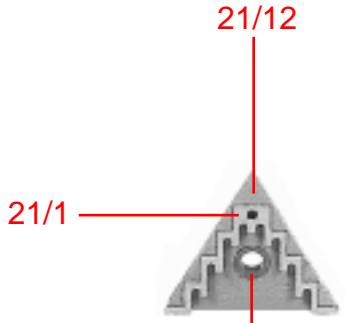


**n** 2 x 5/4 **m**

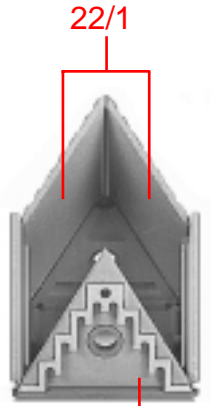


**o** 2 x

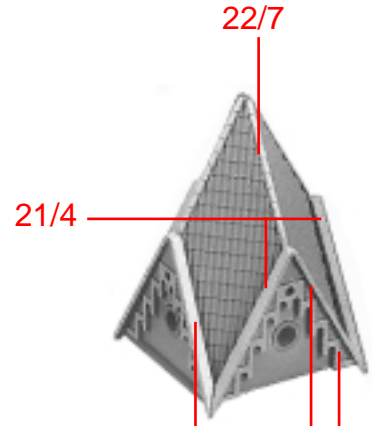




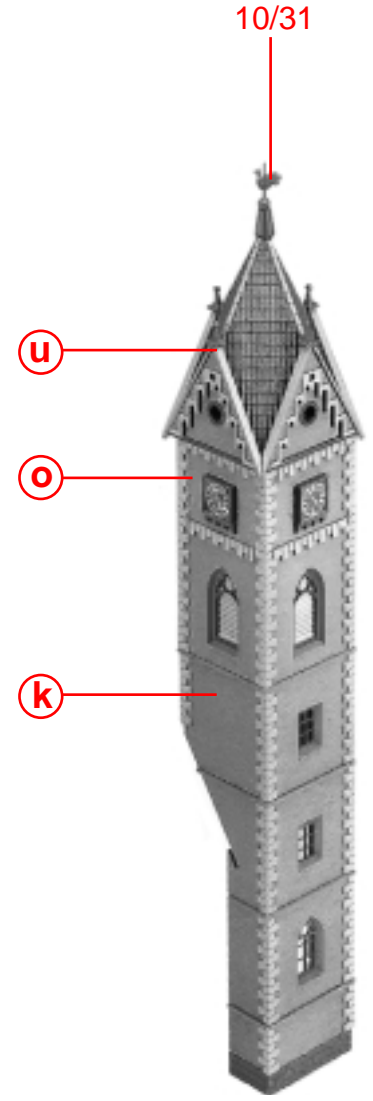
**(p)** 8 x 21/11



**(r)** 2 x **(q)**



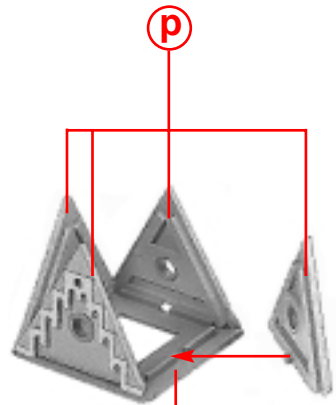
**(t)** 2 x **(s)**



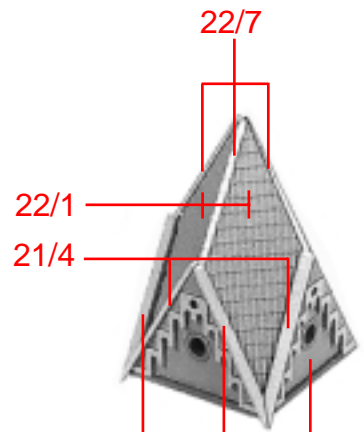
**(u)**

**(o)**

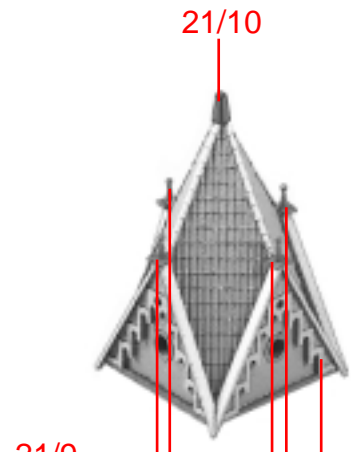
**(k)**



**(q)** 2 x 21/3



**(s)** 2 x **(r)**

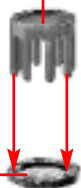


**(u)** 2 x **(t)**

**(v)** 2 x

# 10 Variante

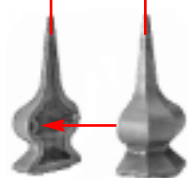
10/1



**(A)** 2 x 10/2

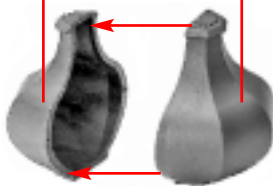
10/2

14/3 14/3



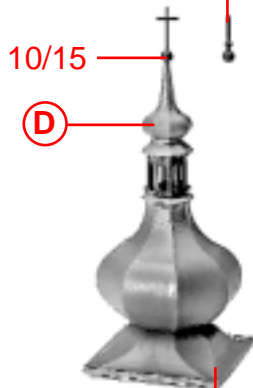
**(D)** 2 x

14/2 14/2



**(B)** 2 x

10/27



10/15

**(D)**

**(E)** 2 x **(C)**

**(A)**

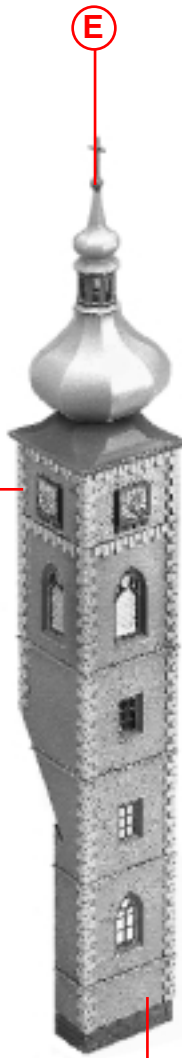
**(B)**

**(C)** 2 x 14/1

14/1

**(E)**

**(O)**



**(F)** 2 x **(k)**

10/11



**(G)**

10/3



10/4



14/4

**(H)**

14/5 14/5



**(H)**  
**(G)**  
**(I)**

10/14

10/14

10/3

10/4

10/26

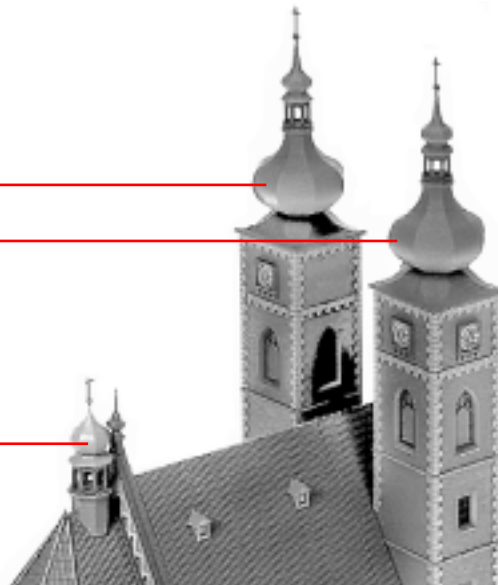
10/26

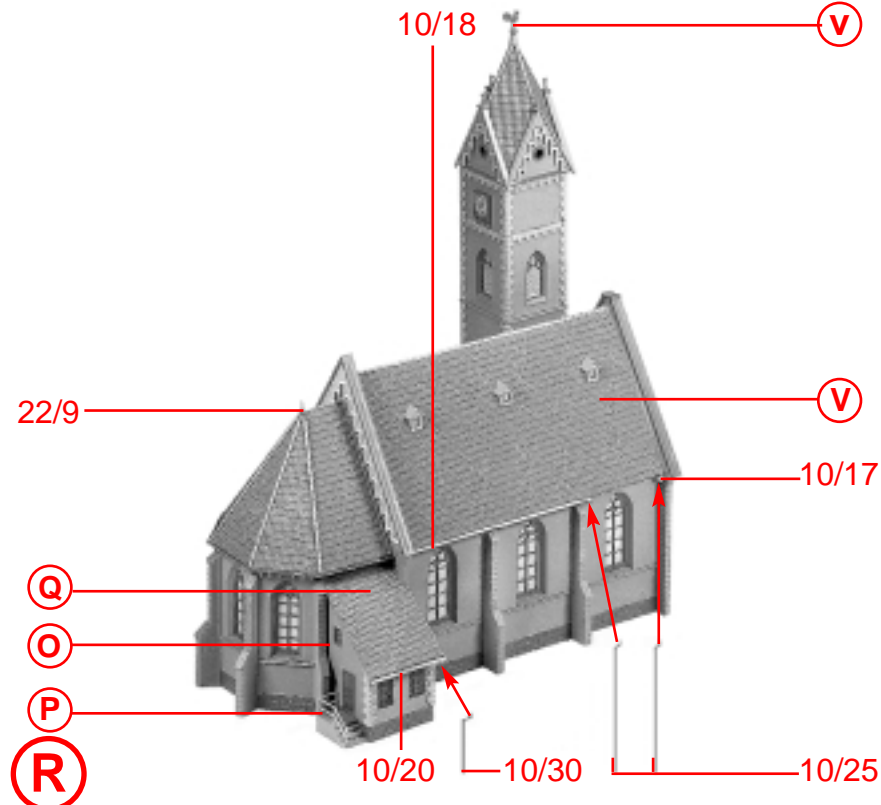
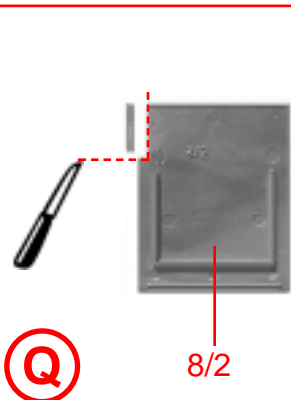
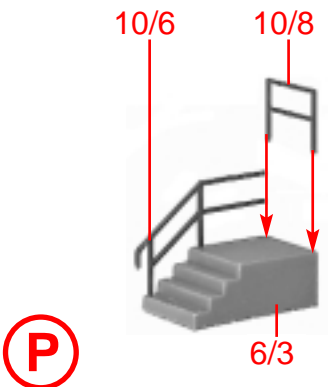
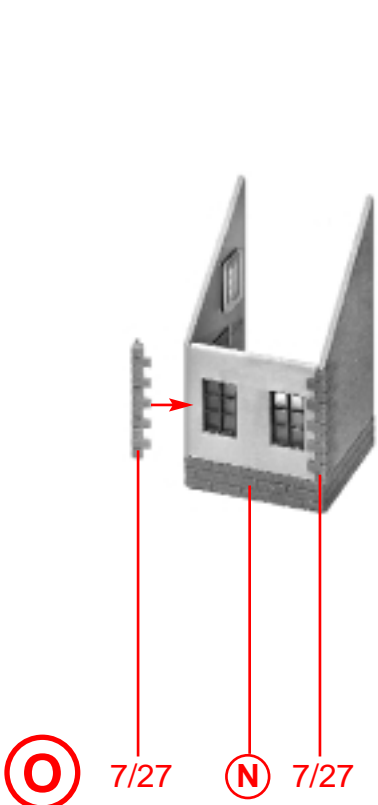
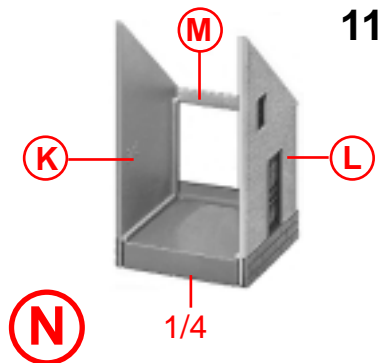
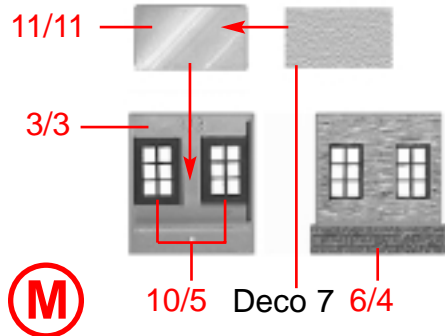
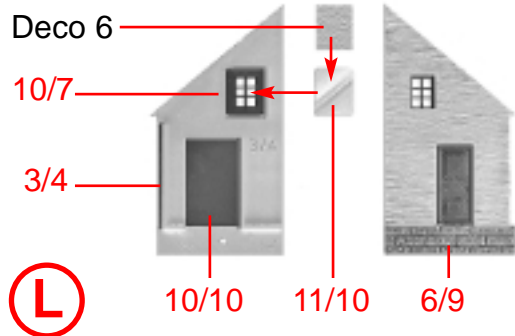
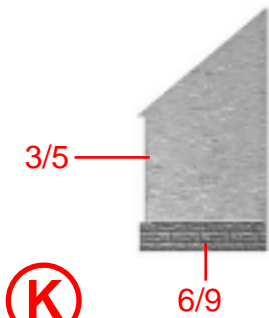
**(F)**

**(F)**

**(I)**

**(J)**





12

Deco 9



Deco 9

**S** 2 x 10/28

10/27

**T**



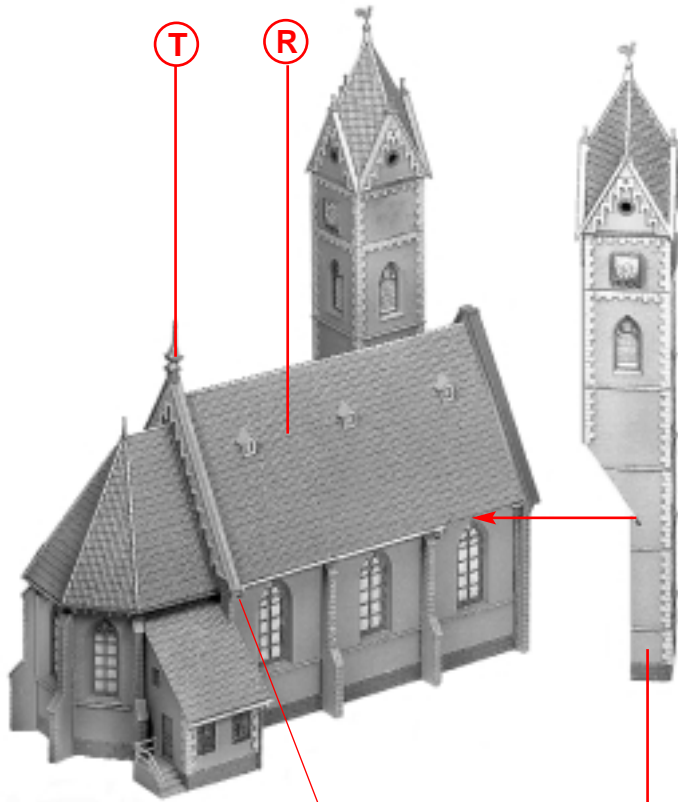
21/6

21/7



21/6

**U**



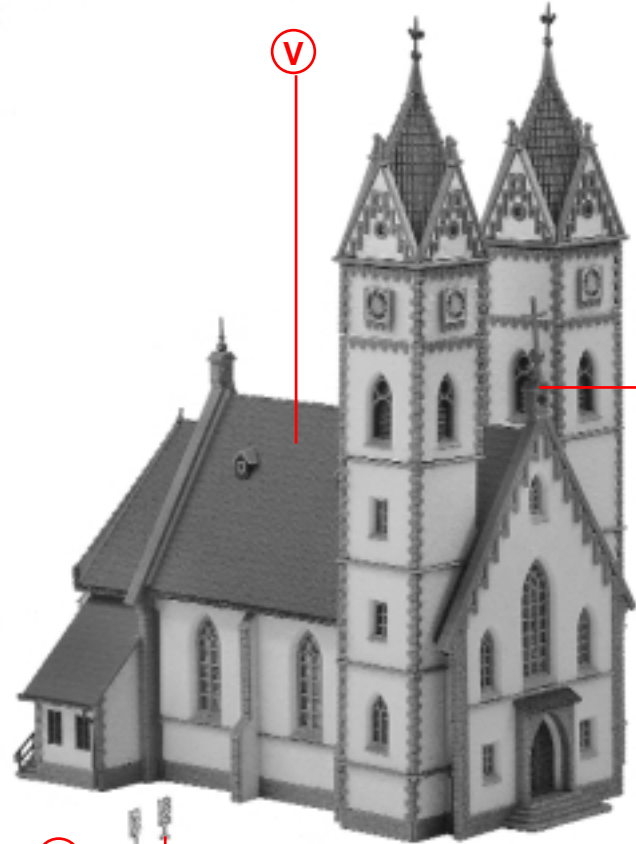
**T**

**R**

10/25

**v**

**V**



**V**

**U**

**W**

**S**

