

BP-Tankstelle



BP petrol station
Station-service BP
BP-pompstation

Art. Nr. 232219

- D**
- Vor Beginn des Bastelns sollten Sie sich mit den Spritzlingen und der Anleitung vertraut machen.
 - Sollte es einmal vorkommen, daß ein Teil im Bausatz fehlt, kreuzen Sie bitte das fehlende Teil in der Anleitung an und schicken Sie diese bitte an Fa. Gebr. FALLER GmbH, Abt. Kundendienst, Kreuzstraße 9, 78148 Gütenbach. Sie erhalten dann umgehend Ersatz.
 - **Farbrückstände vom patinieren unbedingt von allen Klebeflächen entfernen !**
- GB**
- Before commencing with the assembly please familiarize yourself with the parts and read the instructions carefully.
 - In case of missing parts please indicate these on the instructions leaflet with a circle and return the leaflet to Gebr. FALLER GmbH, Kreuzstraße 9, D-78148 Gütenbach, Germany. You will receive the replacement by return.
 - **Before glueing please make sure to remove all patina colour remains from all surfaces to be glued !**
- F**
- Avant de commencer le montage de votre maquette bien lire la notice et repérer les grappes.
 - Si une pièce manquait dans une boîte, cochez la pièce correspondante sur la notice et renvoyez la nous à Gebr. FALLER GmbH, Kreuzstraße 9, D-78148 Gütenbach (R.F.A.). Nous vous ferons parvenir la pièce par retour.
 - **Les résidus de peinture générés par la patine sont à enlever de toutes les surfaces à encoller !**
- NL**
- Vóór het bouwen zou men de gietstukken en de handleiding moeten bestuderen.
 - Indien onverhoopt een onderdeel aan het bouwpakket ontbreekt, gelieve men het ontbrekende deel in de handleiding aan te kruisen en deze te zenden aan Gebr. FALLER GmbH, Kreuzstraße 9, D-78148 Gütenbach. U ontvangt dan omgaand en gratis het ontbrekende onderdeel.
 - **Verfresten van het patineren van alle lijmvlakken verwijderen !**



170492
FALLER-EXPERT

Flüssigkleber in Plastikflasche mit Spezialkanüle für feinste Klebstoffdosierung.

FALLER-EXPERT

Liquid cement in plastic bottle with canule for very fine dosage.

FALLER-EXPERT

Colle liquide en bouteille plastique avec bec verseur pour un dosage précis.

FALLER-EXPERT

Vloeibare lijm in plastic-flacon met doseerbuisje om nauwkeurig te lijmen.



170688
Spezial-Seitenschneider

zum gratfreien Abtrennen von feinsten Spritzteilen. Nur für Polystyrol geeignet.

Special side cutter

for cutting off ultra-fine moulded parts without burrs. Only suitable for polystyrene.

Pince coupante spéciale

pour couper sans bavure les pièces miniatures moulées par injection. Uniquement appropriée pour le polystyrène.

Speciale zijknijptang

voor het braamloos afknippen van de fijnste gietstukdelen. Alleen geschikt voor polystyrol.



Inhalt	Spritzlinge	1	1 x
Contents	Sprues	2	1 x
Contenu	Moulages	3	1 x
Inhoud	Gietstukken	3	1 x

Stromverbrauch:

Current consumption:

Consummation de courant:

Stroomverbruik:



2 x 55 mA

Art.180671

Sa. Nr. 230 682 0

2

Fensterfolie

Schnittmusterfolie für Fenster vom Trägermaterial abziehen und auf die Fensterfolie mit gleicher Größe blasenfrei aufbringen (**ohne Klebstoff!**). Die benötigten Fenster werden ausgeschnitten und **ohne Schnittmusterfolie** auf die Rückseite der Fensterrahmen geklebt (Position laut Anleitung).

Window foil

Pull off pattern sheet for windows from carrier and apply it, bubble-free, to the window foil of the same size (**without any glue**). Cut out the required windows and glue them to the rear side of the window frame **without pattern sheet** (position as to instructions).

Feuille fenêtre

Retirer la matrice pour fenêtre du matériel support et l'appliquer sur la feuille-fenêtre de même dimension sans que des bulles ne se produisent (**sans colle**).

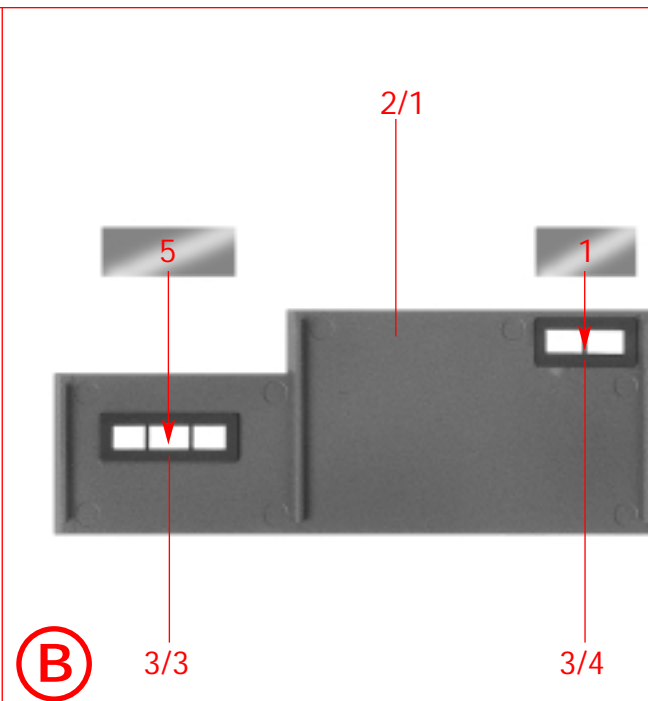
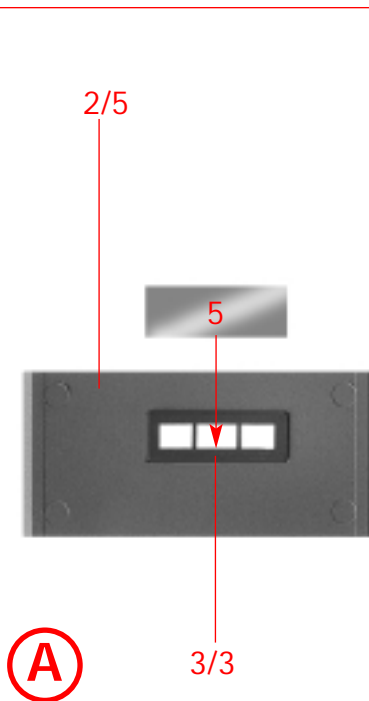
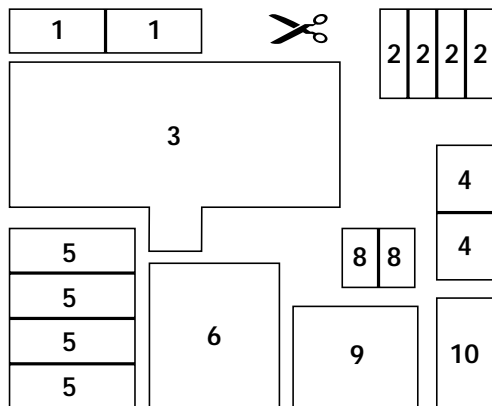
Découper le nombre de fenêtres nécessaires et les coller **sans la feuille** modèle sur l'arrière des dormants (position selon instructions).

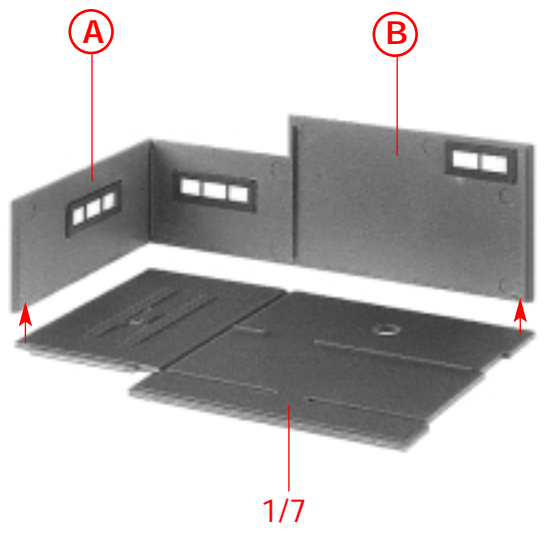
Raam folie

Knippatroonfolie voor de ramen van schutblad afhalen en zonder blaasjes op het raam folie van dezelfde grootte aanbrengen (**niet lijmen!**). De benodigde ramen worden uitgeknipt en **zonder de knippatroonfolie** op de achterzijde van de raamkozijnen gelijmd (positie volgens handleiding).

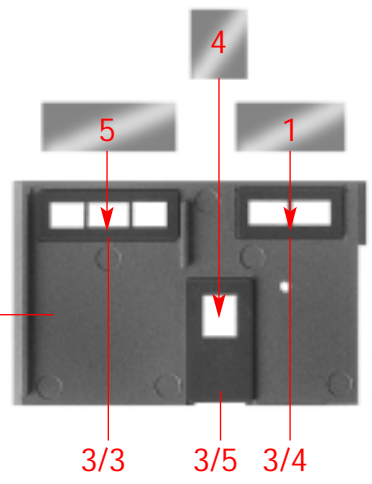
Fensterschnittmuster

232219 Sa. Nr. 230 676 0

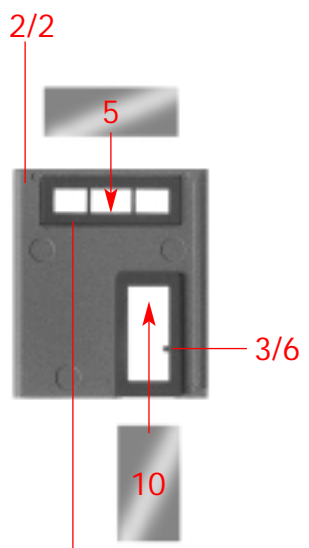




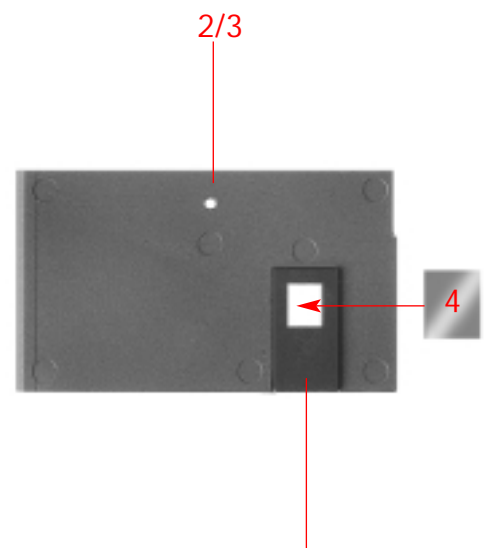
C



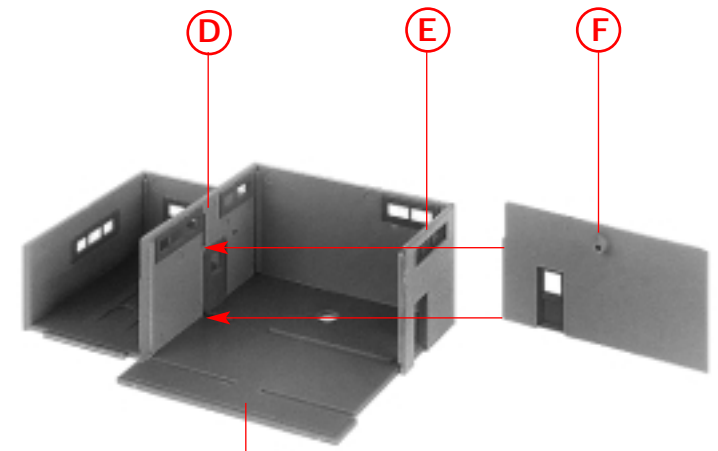
D



E



F

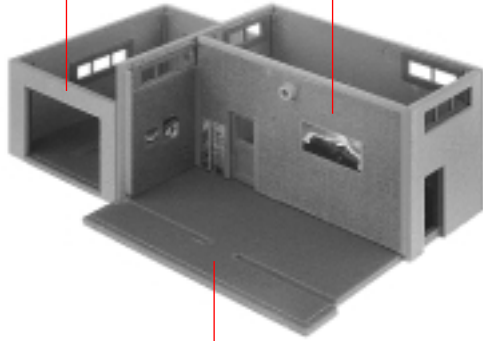


G

4

2/6

Deco 20



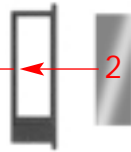
(H)

(G)

3/13

2

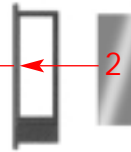
(I) 2 x



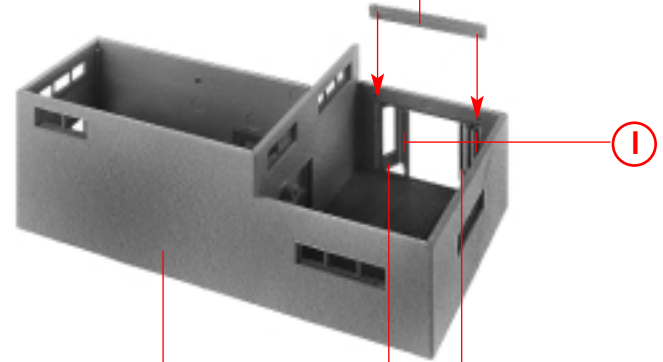
3/12

2

(J) 2 x



2/7



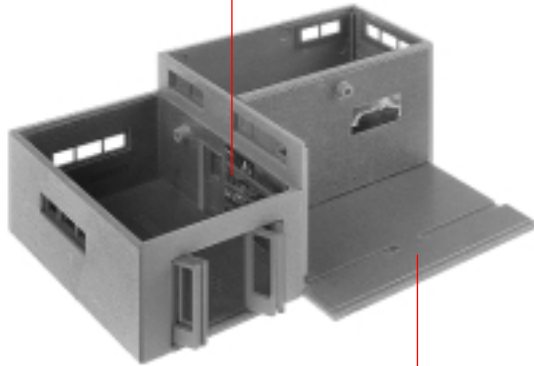
(K)

(H)

(J)

(J)

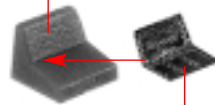
Deco 16



(L)

(K)

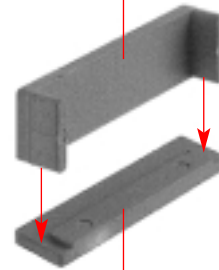
1/11



(M)

Deco 7

2/10

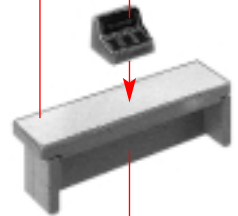


(N)

2/11

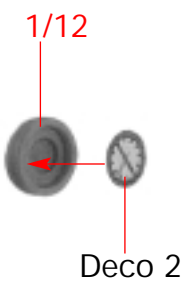
Deco 1

(M)

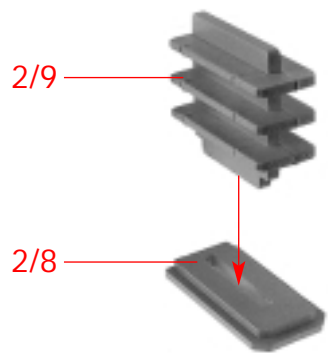


(O)

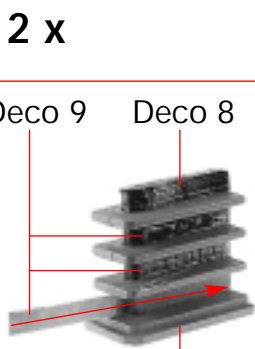
(N)



P

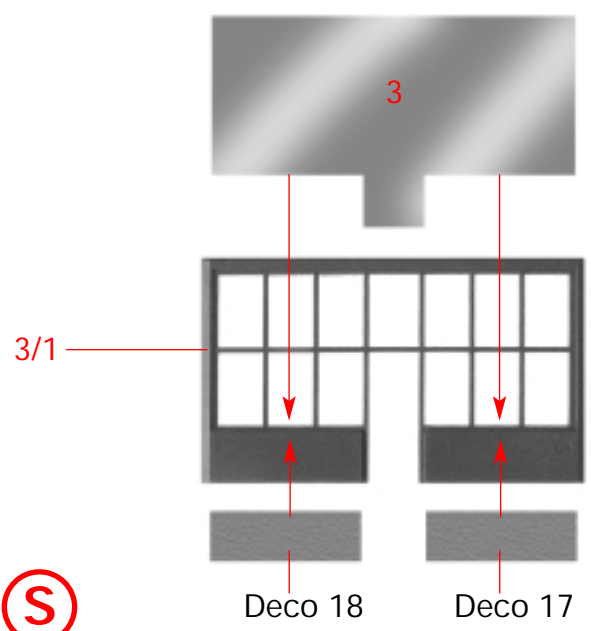


Q

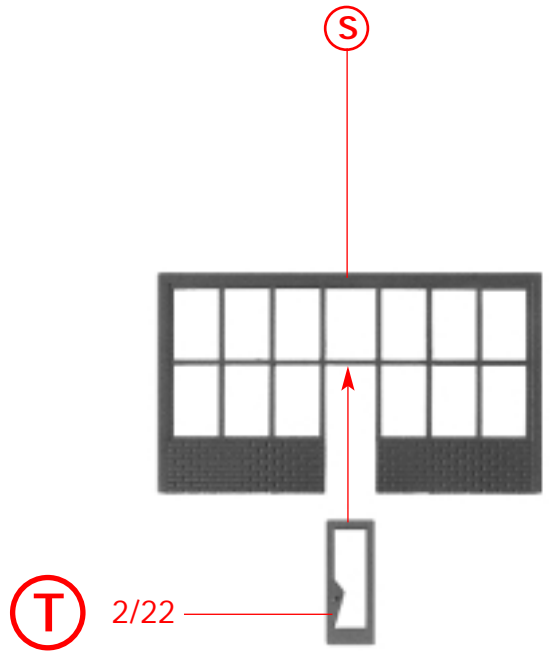


R

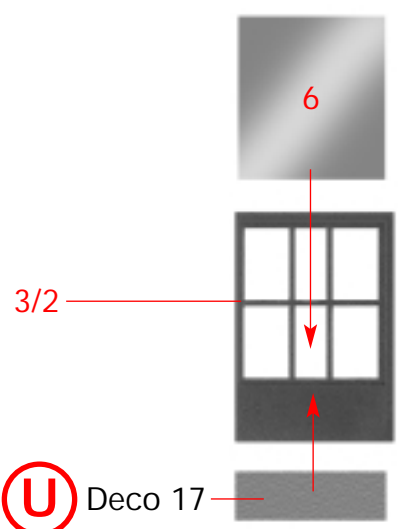
2 x **Q**



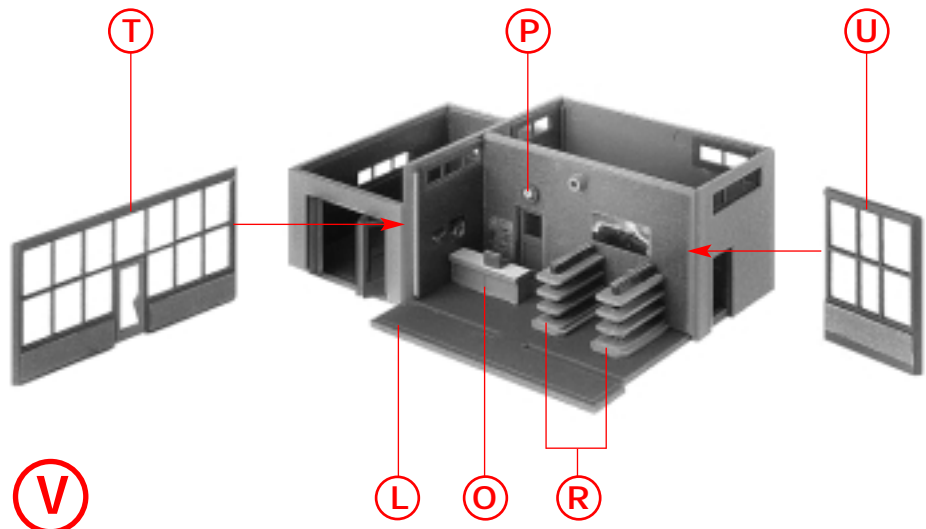
S



T

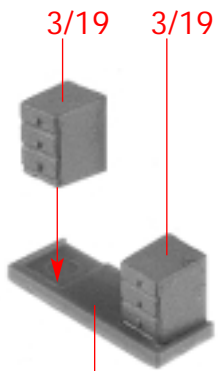


U



V

6



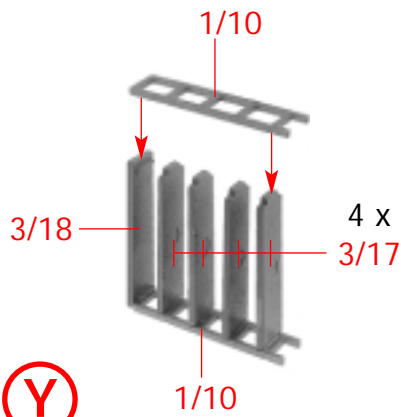
(W)

Deco 15

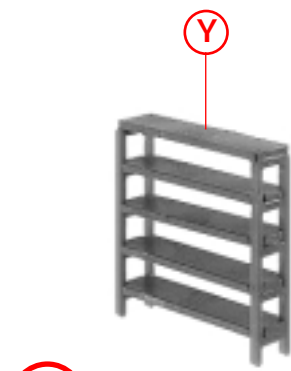


(X)

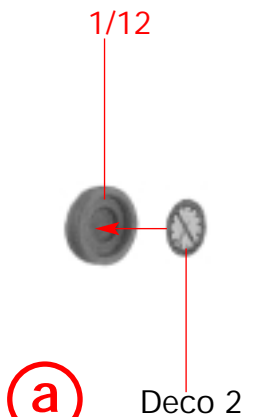
(W)



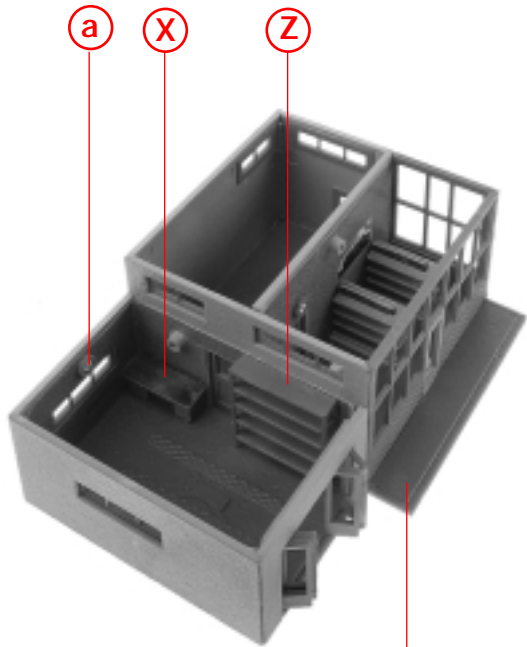
(Y)



(Z)

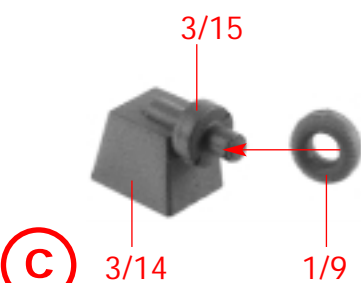


(a)

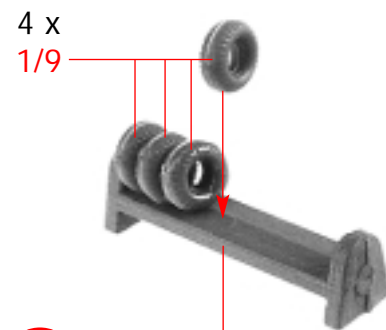


(b)

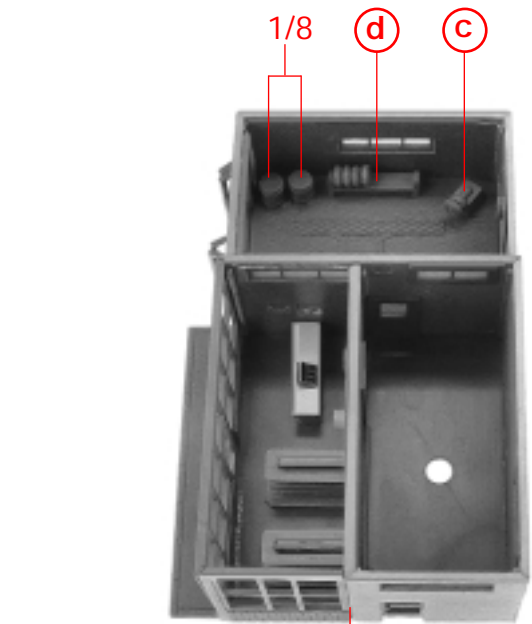
(v)



(c)



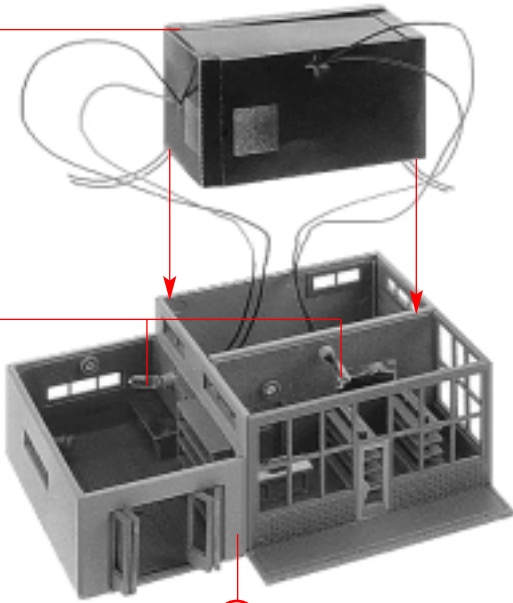
(d)



(e)

(b)

Papiermaske
papermask
masque
masker **M1**



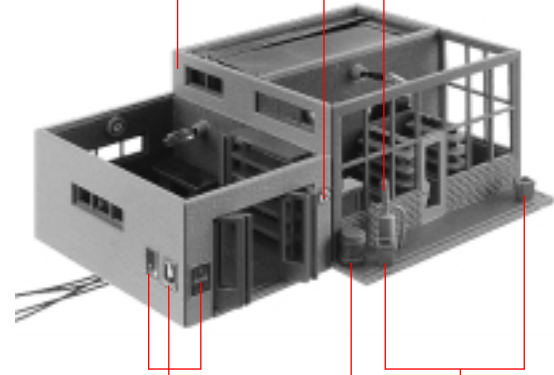
2 x Art.-Nr.180671
liegt nicht bei
not included
non jointe
niet bijgevoegd

f

e

f

Deco 14 2/16



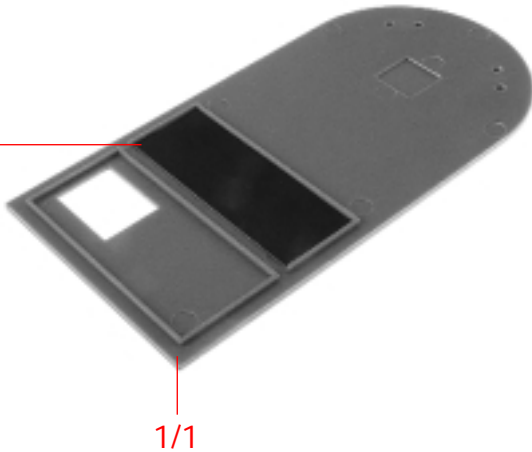
3 x Deco 4

1/8

3/20

g

Papiermaske
papermask
masque
masker **M3**

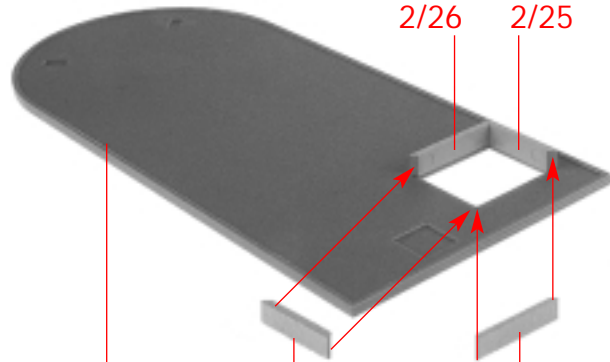


h

1/1

2/26

2/25



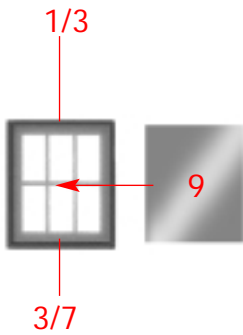
i

h

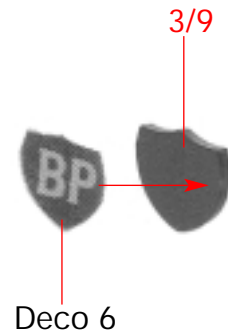
2/25

2/26

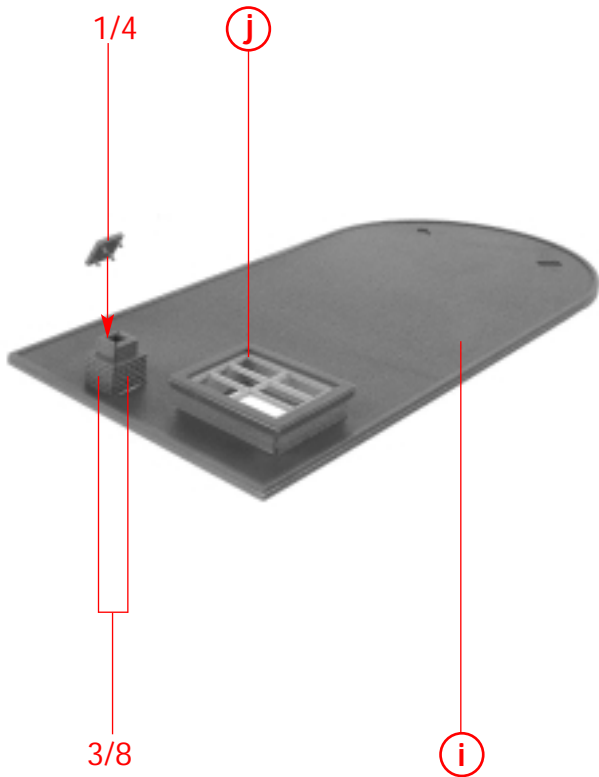
8



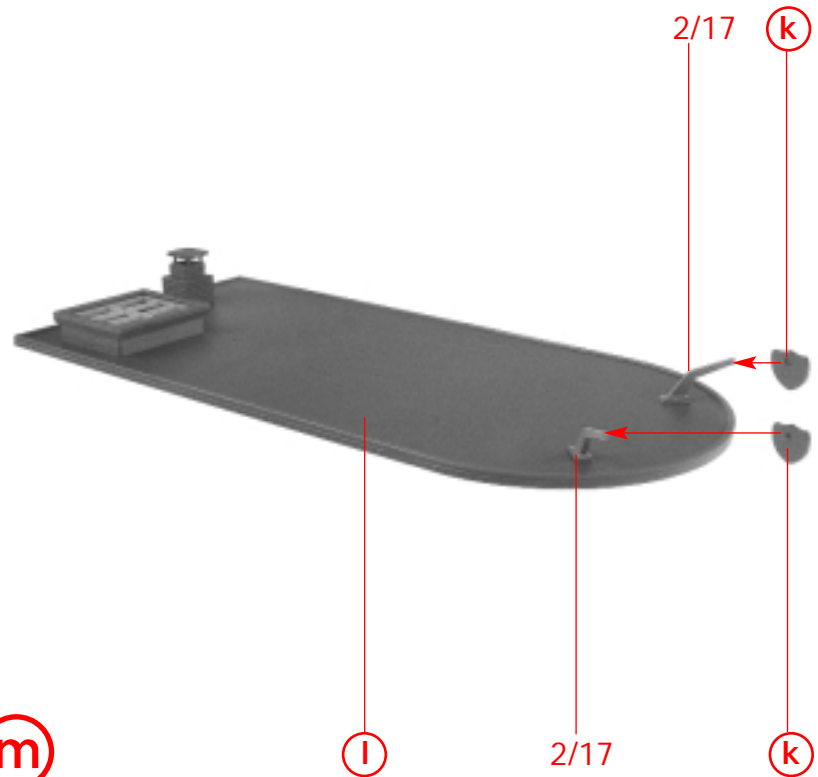
j



k 2 x



l



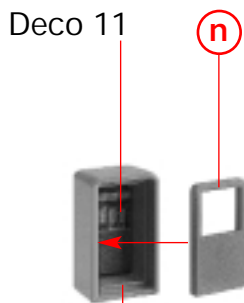
m

n 2 x



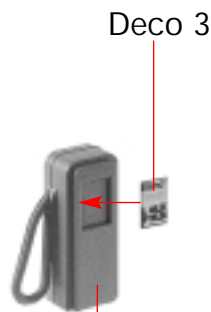
2/18

o 2 x



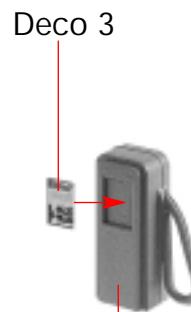
2/21

p



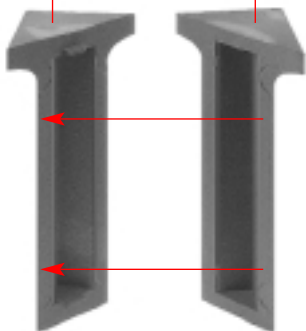
2/23

q



2/24

2/20 2/19



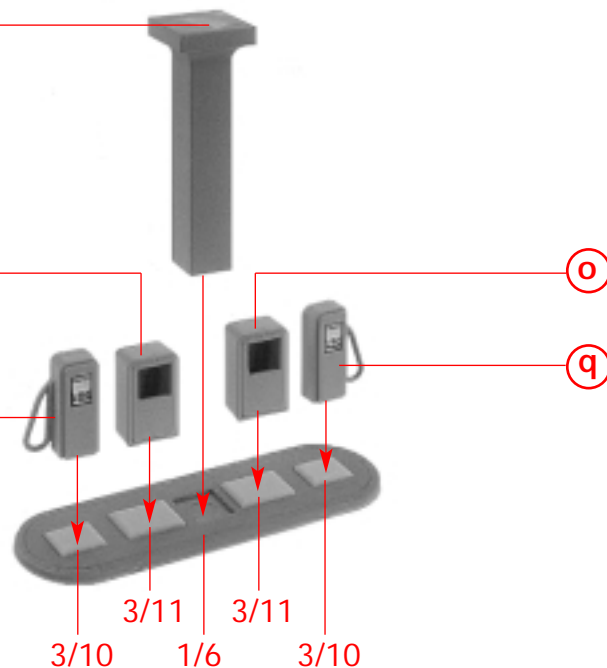
r

r

o

p

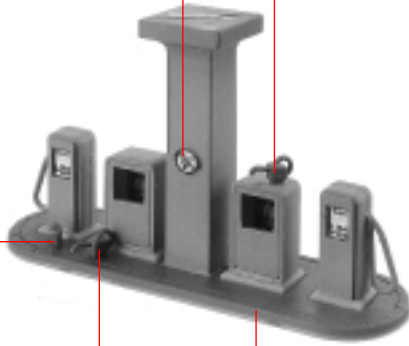
s



10

Deco 14 3/21

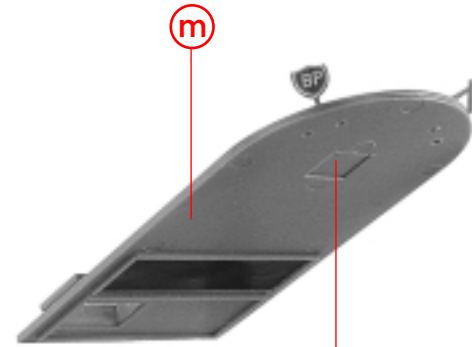
3/22



3/21

s

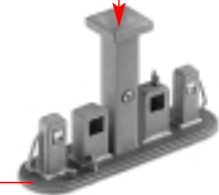
t



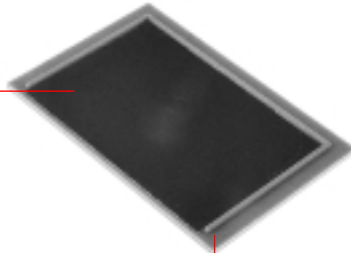
m

u

t



Papiermaske
papermask
masque
masker **M2**



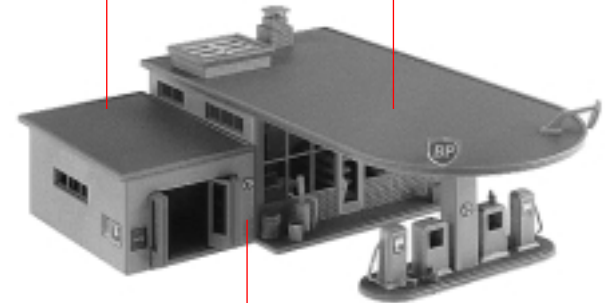
1/2

v

nicht kleben
do not glue
ne pas coller
niet lijmen

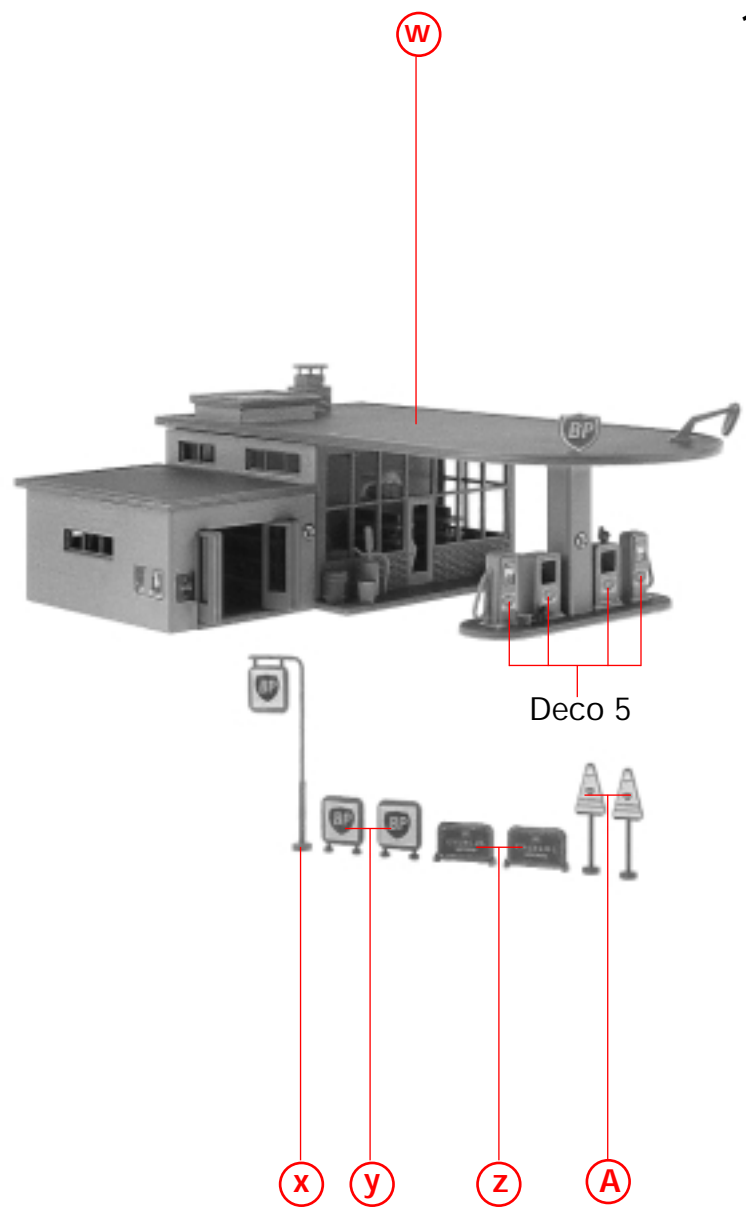
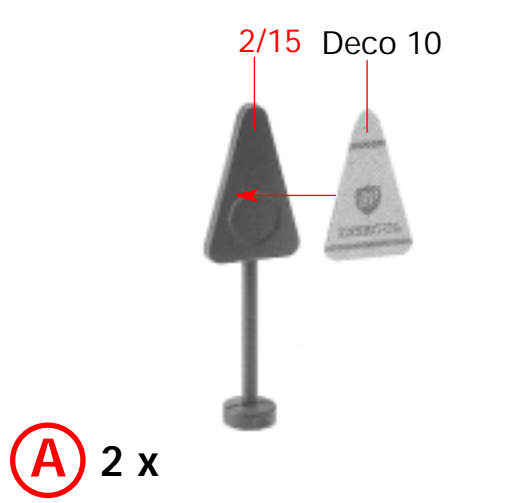
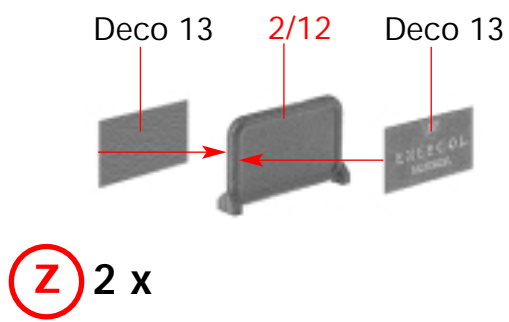
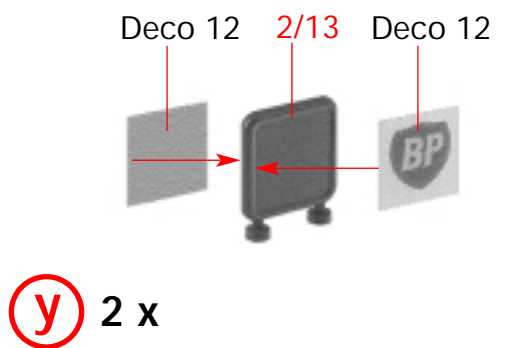
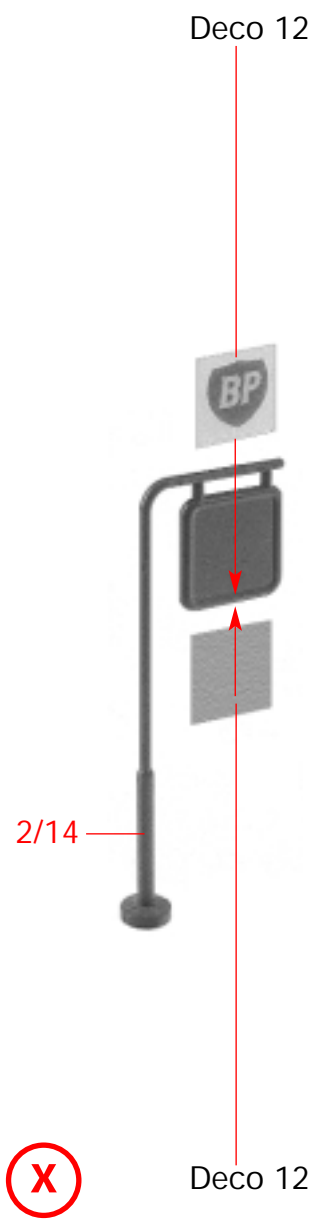
v

u



g

w



Modellbau leicht gemacht

Klebstoffe für den Profi-Modellbauer



170490
SUPER-EXPERT 25 g

Seit über 10 Jahren werden die FALLER EXPERT-Klebstoffe angeboten. Dieser Klebstoff für den Profi reagiert schneller, klebt schneller und dauerhafter. Mit Spezialkanüle und Kanülenschutzkappe.



170492
EXPERT 25 g

Optimale Klebergergebnisse durch neue Rezeptur. Die Spezialkanüle ermöglicht eine besonders feine Klebstoffdosierung. Der Klebstoff kann in kleinsten Punkten, auch an schwer zugänglichen Stellen, auf die zu klebenden Teile aufgetragen werden.



170495
Modellbaukleber 17 g

Speziell für den Polystyrol-Modellbau. Mit separater Feindüse, schnell trocknend. Anwendungsbereiche: Konstruktionskleber für Modelle aus Polystyrol, auch in Verbindung mit Holz, Pappe und Papier. Glasklar, wasserfest, mit fugenfüllenden Eigenschaften, besonders zum Verstreichen von Nahtstellen.