

# 2 Kastenbrücken



2 box girder bridges

2 ponts à caissons

2 vakwerkbruggen

Art. Nr. 222578

**D**

- Vor Beginn des Bastelns sollten Sie sich mit den Spritzlingen und der Anleitung vertraut machen.
- Sollte es einmal vorkommen, daß ein Teil im Bausatz fehlt, kreuzen Sie bitte das fehlende Teil in der Anleitung an und schicken Sie diese bitte an Fa. Gebr. FALLER GmbH, Abt. Kundendienst, Kreuzstraße 9, 78148 Gütenbach. Sie erhalten dann umgehend Ersatz.
- **In diesem Bausatz sind einige Kunststoffteile übrig.**

**GB**

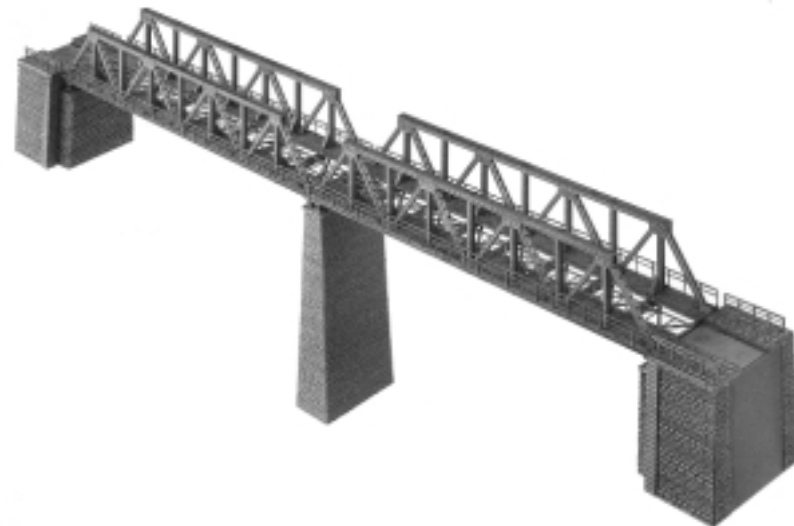
- Before commencing with the assembly please familiarize yourself with the parts and read the instructions carefully.
- In case of missing parts please indicate these on the instructions leaflet with a circle and return the leaflet to Gebr. FALLER GmbH, Kreuzstraße 9, D-78148 Gütenbach, Germany. You will receive the replacement by return.
- **Some of the parts in this box are not needed to construct the model.**

**F**

- Avant de commencer le montage de votre maquette bien lire la notice et repérer les grappes.
- Si une pièce manquait dans une boîte, cochez la pièce correspondante sur la notice et renvoyez la nous à Gebr. FALLER GmbH, Kreuzstraße 9, D-78148 Gütenbach (R.F.A.). Nous vous ferons parvenir la pièce par retour.
- **Dans cette boîte se trouvent quelques pièces qui ne seront pas utilisées pour le montage.**

**NL**

- Vóór het bouwen zou men de gietstukken en de handleiding moeten bestuderen.
- Indien onverhoopt een onderdeel aan het bouwpakket ontbreekt, gelieve men het ontbrekende deel in de handleiding aan te kruisen en deze te zenden aan Gebr. FALLER GmbH, Kreuzstraße 9, D-78148 Gütenbach. U ontvangt dan omgaand en gratis het ontbrekende onderdeel.
- **Van dit bouwpakket worden enkele kunststof delen niet gebruikt.**



**170492  
FALLER-EXPERT**

Flüssigkleber in Plastikflasche mit Spezialkanüle für feinste Klebstoffdosierung.

**FALLER-EXPERT**

Liquid cement in plastic bottle with canule for very fine dosage.

**FALLER-EXPERT**

Colle liquide en bouteille plastique avec bec verseur pour un dosage précis.

**FALLER-EXPERT**

Vloeibare lijm in plastic-flacon met doseerbuisje om nauwkeurig te lijmen.



**170688  
Spezial-Seitenschneider**

zum gratfreien Abtrennen von feinsten Spritzteilen. Nur für Polystyrol geeignet.

**Special side cutter**

for cutting off ultra-fine moulded parts without burrs. Only suitable for polystyrene.

**Pince coupante spéciale**

pour couper sans bavure les pièces miniatures moulées par injection. Uniquement appropriée pour le polystyrène.

**Speciale zijknijptang**

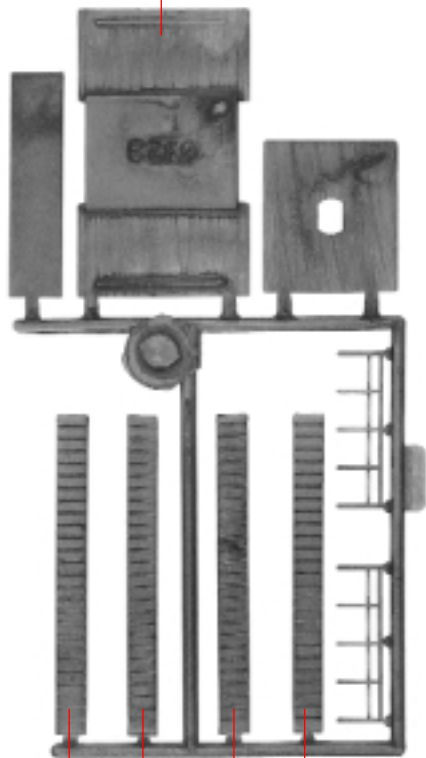
voor het braamloos afknippen van de fijnste gietstukdelen. Alleen geschikt voor polystyrol.

<b>Inhalt</b>	Spritzlinge	8496	2 x	8799	4 x	8505	2 x
<b>Contents</b>	Sprues	8497	4 x	8503	2 x		
<b>Contenu</b>	Moulages						
<b>Inhoud</b>	Gietstukken	8498	2 x	8504	2 x		

Sa. Nr. 230 446 0

2

Wz. 8504



6326/1

6326

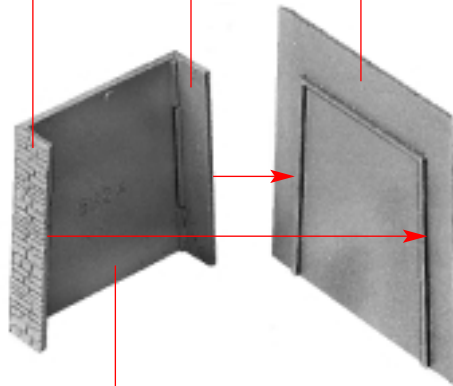
6326/2

6326/3

6325

6325

6323



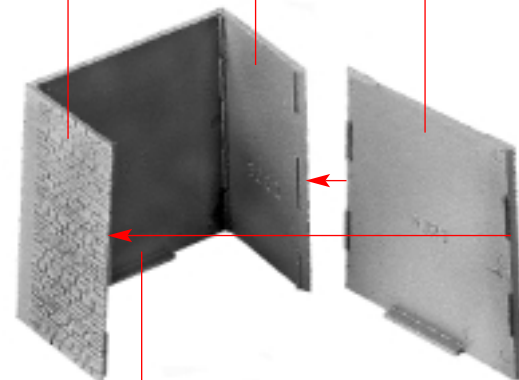
**(A)**

2 x 6324

6322

6322

6321

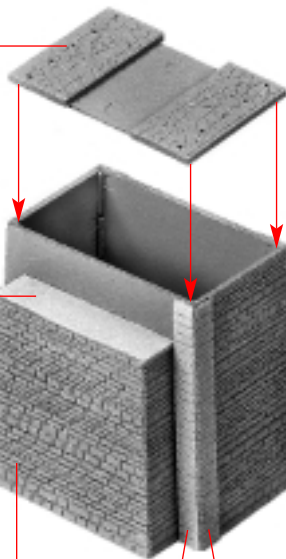


**(B)**

2 x **(A)**

6328

6327



**(C)**

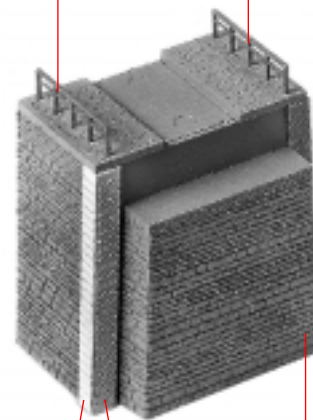
2 x

**(B)**

6326

6326/1

63210



**(D)**

2 x

6326/3

6326/2

**(C)**

63302

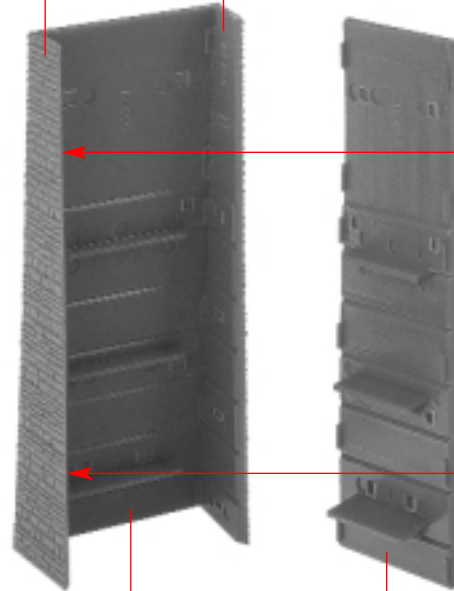
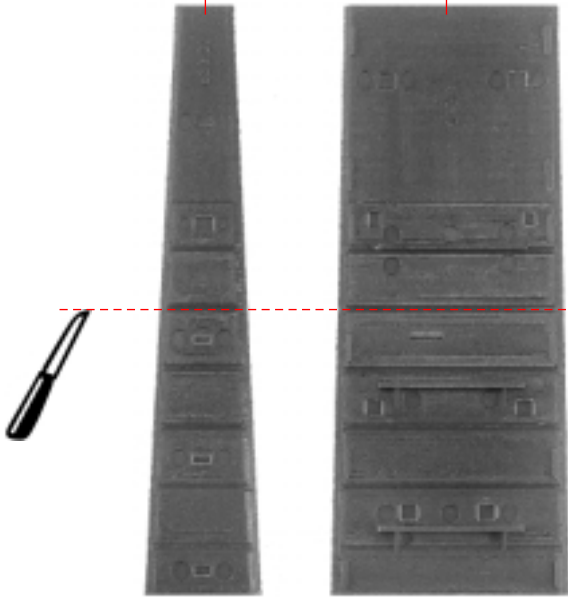
63301

63302

63302

63303

3



Teile auf gewünschte Länge kürzen.

Shorten parts to desired length.

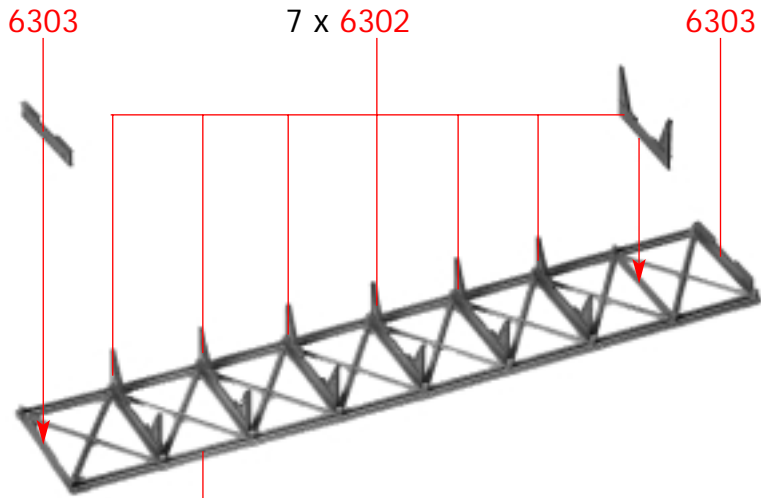
Raccourcissez les parts sur la longueur souhaité.

**E** 2 x Onderdelen tot de gewenste lengt inkorten.

**F** 63301 63301

**G** **F**

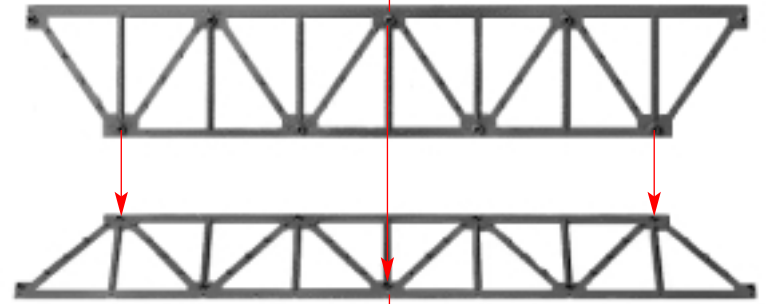
4



**H** 2 x

6301

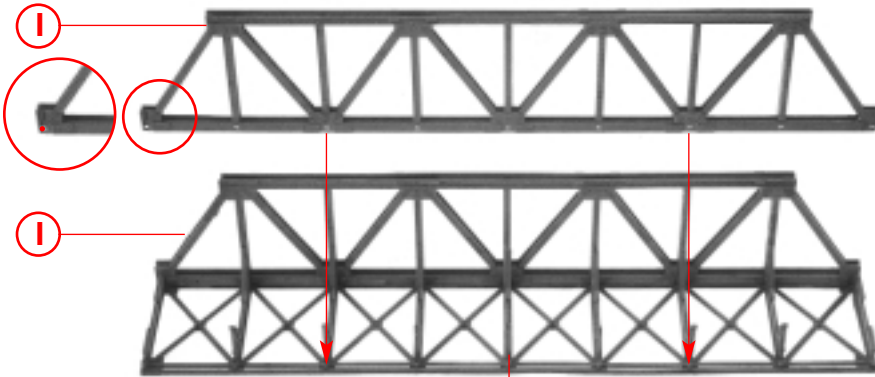
6307



**I** 4 x

6308

Löcher aussen !      Holes outside !  
 Trous de l'extérieur !      Opening buiten !

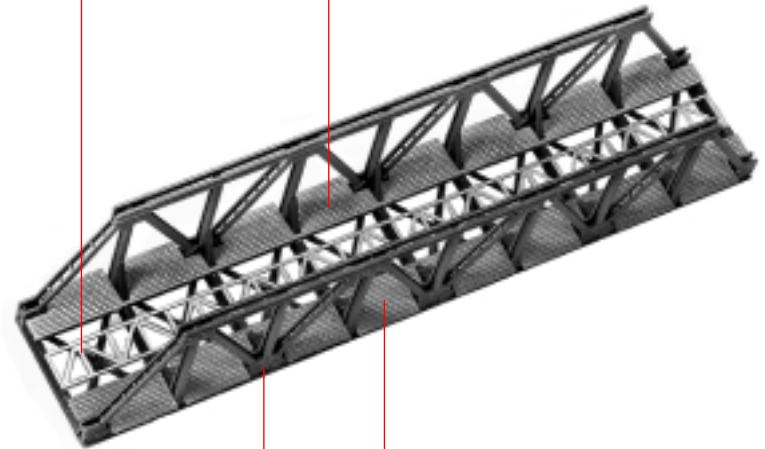


**J** 2 x

**H**

6304

63009



**K** 2 x

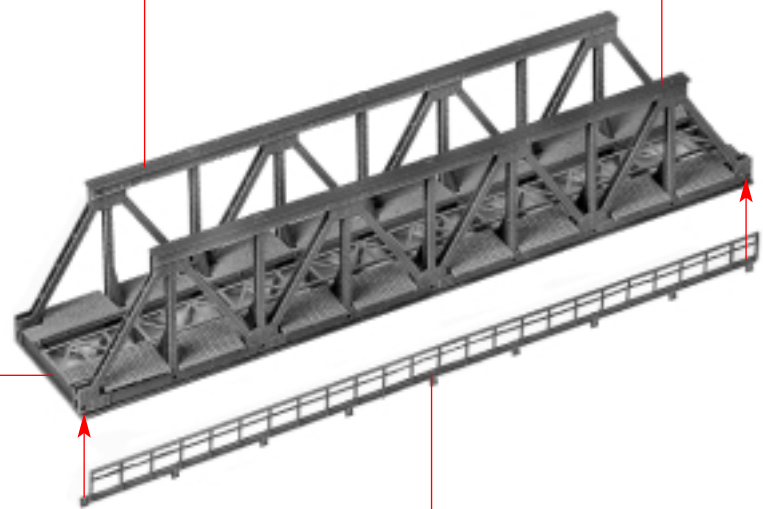
**J**

63009

63011

63011

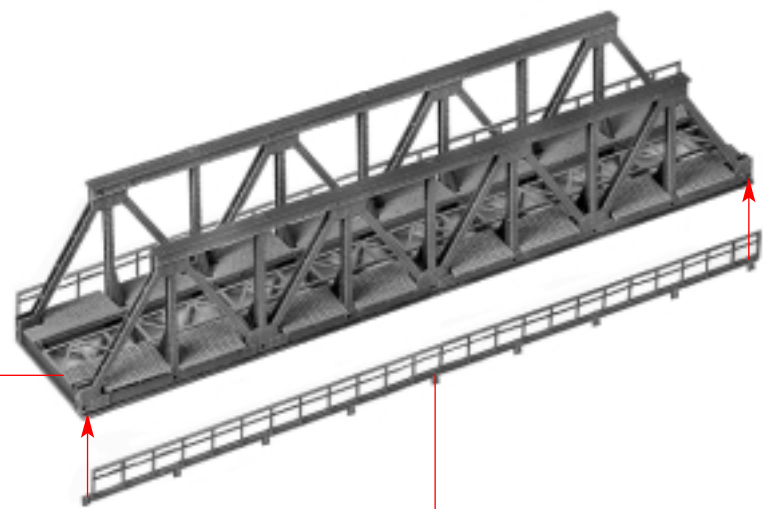
K



63010

L 2 x

L



63010

M 2 x

6

6306



6306

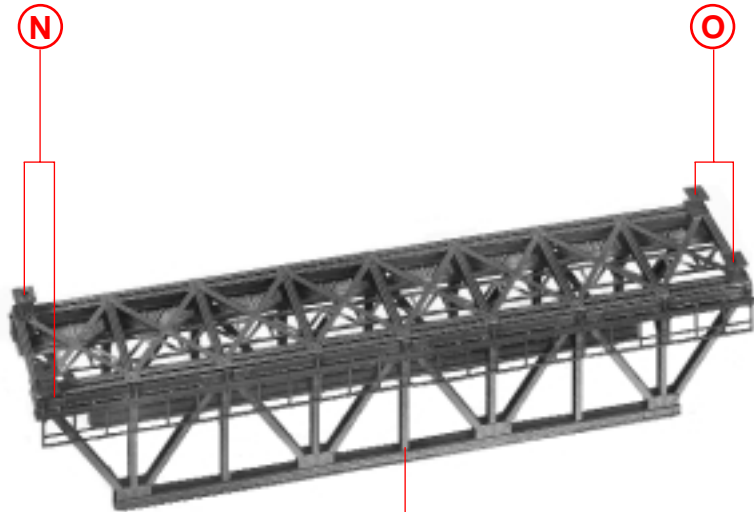
**(N)** 4 x

6305



6305

**(O)** 4 x

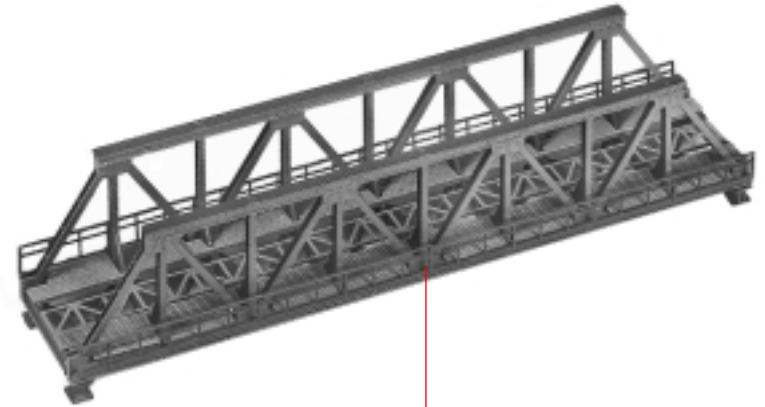


**(N)**

**(O)**

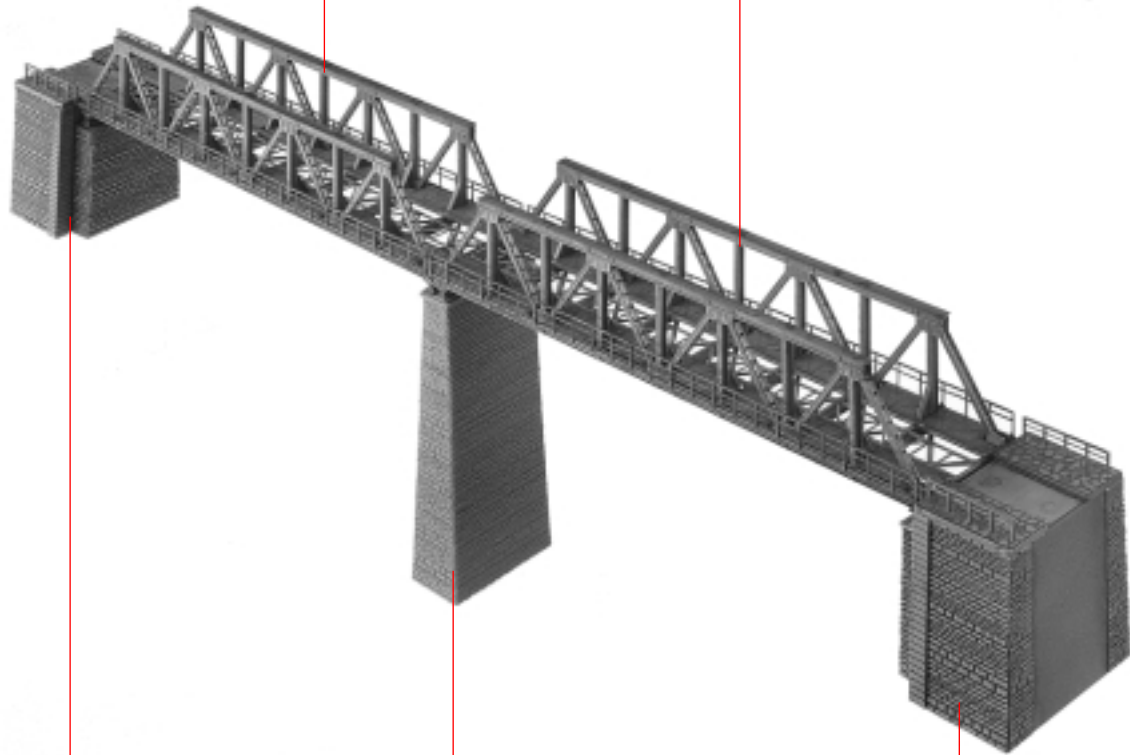
**(P)** 2 x

**(M)**



**(Q)** 2 x

**(P)**



Q

Q

D

G

D

R

# Modellbau leicht gemacht

## Klebstoffe für den Profi-Modellbauer



**170490**

**SUPER-EXPERT**

**25 g**

Seit über 10 Jahren werden die FALLER EXPERT-Klebstoffe angeboten. Dieser Klebstoff für den Profi reagiert schneller, klebt schneller und dauerhafter. Mit Spezialkanüle und Kanülenschutzkappe.



**170492**

**EXPERT**

**25 g**

Optimale Klebergegebnisse durch neue Rezeptur. Die Spezialkanüle ermöglicht eine besonders feine Klebstoffdosierung. Der Klebstoff kann in kleinsten Punkten, auch an schwer zugänglichen Stellen, auf die zu klebenden Teile aufgetragen werden.



**170495**

**Modellbaukleber**

**17 g**

Speziell für den Polystyrol-Modellbau. Mit separater Feindüse, schnell trocknend. Anwendungsbereiche: Konstruktionskleber für Modelle aus Polystyrol, auch in Verbindung mit Holz, Pappe und Papier. Glasklar, wasserfest, mit fugenfüllenden Eigenschaften, besonders zum Verstreichen von Nahtstellen.