

Getränkestand "Karussell-Bar"



"Roundabout bar" refreshment kiosk

Stand de boissons "Bar-manège"

Drankstand "Carrousel Bar"

Art. Nr. 140322

D

- Vor Beginn des Bastelns sollten Sie sich mit den Spritzlingen und der Anleitung vertraut machen.
- Sollte es einmal vorkommen, daß ein Teil im Bausatz fehlt, kreuzen Sie bitte das fehlende Teil in der Anleitung an und schicken Sie diese bitte an Fa. Gebr. FALLER GmbH, Abt. Kundendienst, Kreuzstraße 9, 78148 Gütenbach. Sie erhalten dann umgehend Ersatz.
- **In diesem Bausatz sind einige Kunststoffteile übrig.**

GB

- Before commencing with the assembly please familiarize yourself with the parts and read the instructions carefully.
- In case of missing parts please indicate these on the instructions leaflet with a circle and return the leaflet to Gebr. FALLER GmbH, Kreuzstraße 9, D-78148 Gütenbach, Germany. You will receive the replacement by return.
- **Some of the parts in this box are not needed to construct the model.**

F

- Avant de commencer le montage de votre maquette bien lire la notice et repérer les grappes.
- Si une pièce manquait dans une boîte, cochez la pièce correspondante sur la notice et renvoyez la nous à Gebr. FALLER GmbH, Kreuzstraße 9, D-78148 Gütenbach (R.F.A.). Nous vous ferons parvenir la pièce par retour.
- **Dans cette boîte se trouvent quelques pièces qui ne seront pas utilisées pour le montage.**

NL

- Vóór het bouwen zou men de gietstukken en de handleiding moeten bestuderen.
- Indien onverhoopt een onderdeel aan het bouwpakket ontbreekt, gelieve men het ontbrekende deel in de handleiding aan te kruisen en deze te zenden aan Gebr. FALLER GmbH, Kreuzstraße 9, D-78148 Gütenbach. U ontvangt dan omgaand en gratis het ontbrekende onderdeel.
- **Van dit bouwpakket worden enkele kunststof delen niet gebruikt.**



**170492
FALLER-EXPERT**

Flüssigkleber in Plastikflasche mit Spezialkanüle für feinste Klebstoffdosierung.

FALLER-EXPERT

Liquid cement in plastic bottle with canule for very fine dosage.

FALLER-EXPERT

Colle liquide en bouteille plastique avec bec verseur pour un dosage précis.

FALLER-EXPERT

Vloeibare lijm in plastic-flacon met doseerbuisje om nauwkeurig te lijmen.



**170688
Spezial-Seitenschneider**
zum gratfreien Abtrennen von feinsten Spritzteilen. Spitze 48° abgewinkelt. Nur für Polystyrol geeignet.

Special side cutter
for cutting off ultra-fine moulded parts without burrs. Tip angle 48°. Only suitable for polystyrene.

Pince coupante spéciale
pour couper sans bavure les pièces miniatures moulées par injection. Pointe coudée à 48°. Uniquement appropriée pour le polystyrène.

Speciale zijknijptang
voor het braamloos afknippen van de fijnste gietstukdelen. Hoek snijvlakken 48°. Alleen geschikt voor polystyrol.



Inhalt	Spritzlinge	1	1 x	3 B	1 x	5 B	3 x
Contents	Sprues	2	1 x	4	2 x	6 A	1 x
Contenu	Moulages	3	1 x	5 A	2 x	6 B	1 x
Inhoud	Gietstukken	3	1 x	5 A	2 x	6 B	1 x

Sa. Nr. 198 953 0

2

Deco 1

(A)

3/1



Deco 2

(B)

(A)

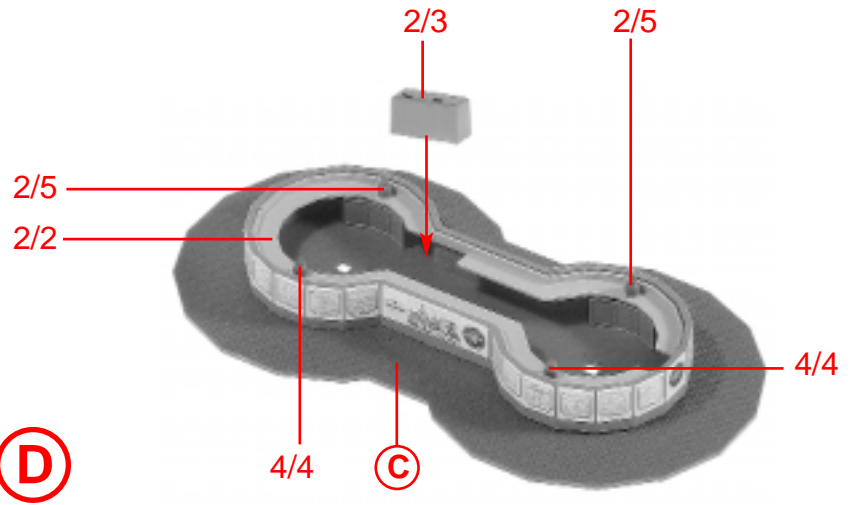
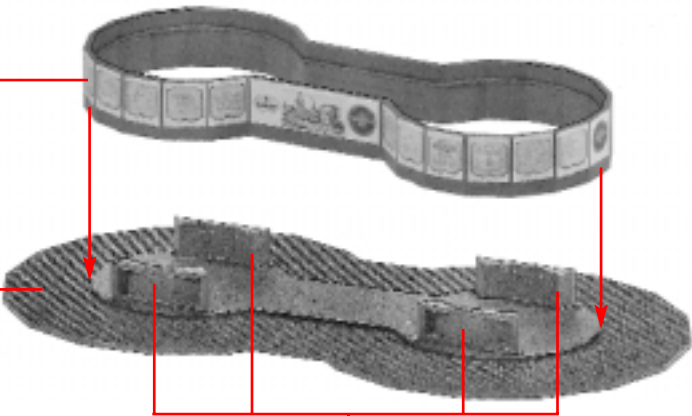


(B)

1/1

(C)

3/2



(D)

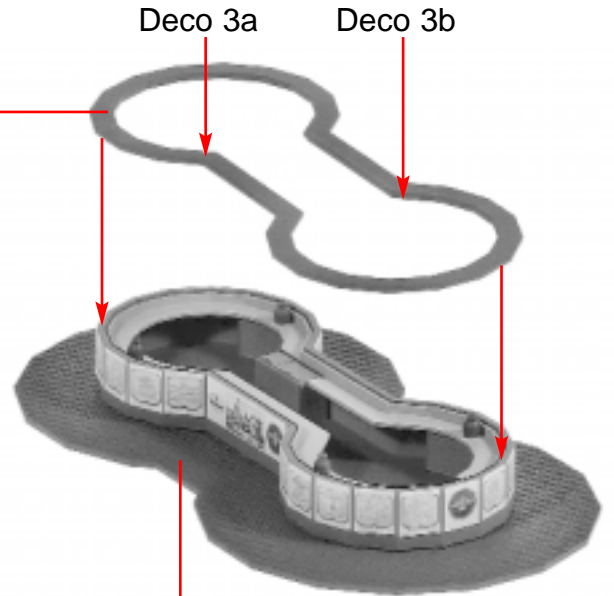
Deco 3a

Deco 3b

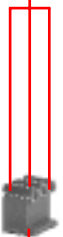
1/2

(E)

(D)



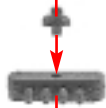
5/6



2/4

F

2/6

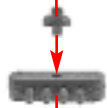


3/3

G

2 x

4/5



3/3

H

2 x

3

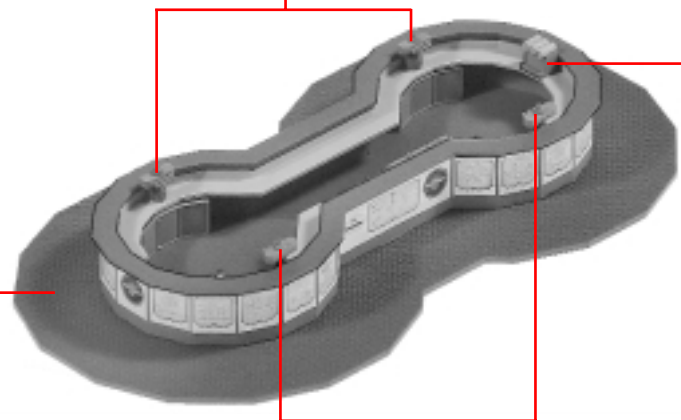
H

E

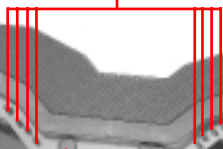
F

G

I



5/5



5/7

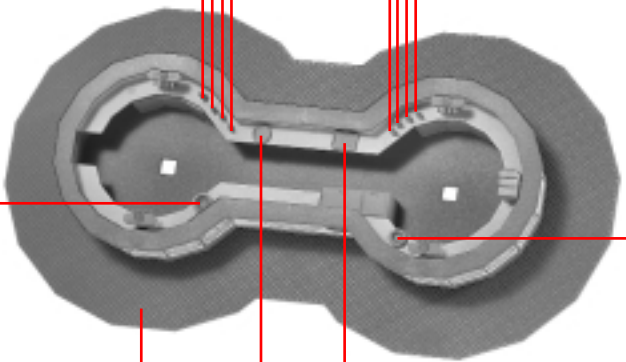
5/8

5/10

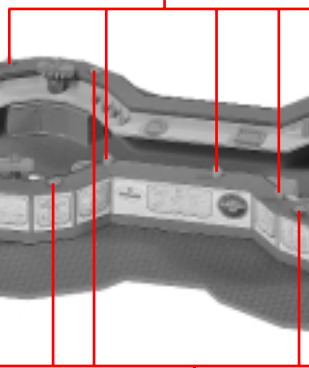
5/9

J

I



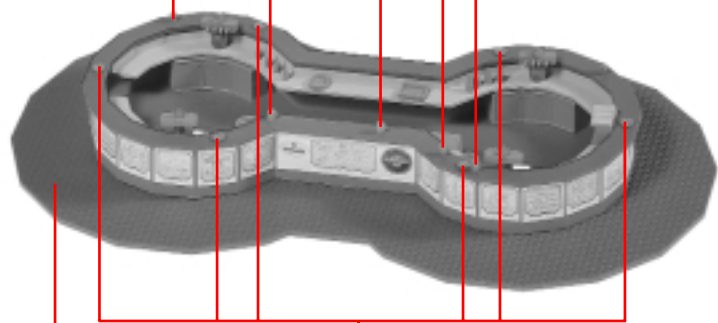
3/15



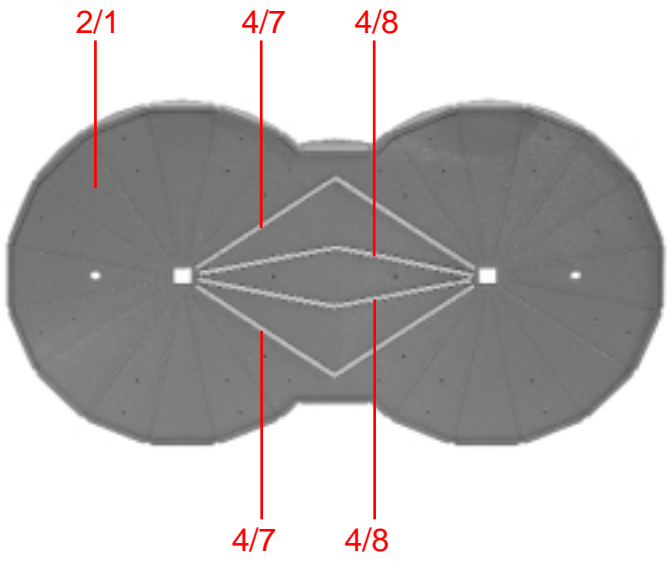
3/16

K

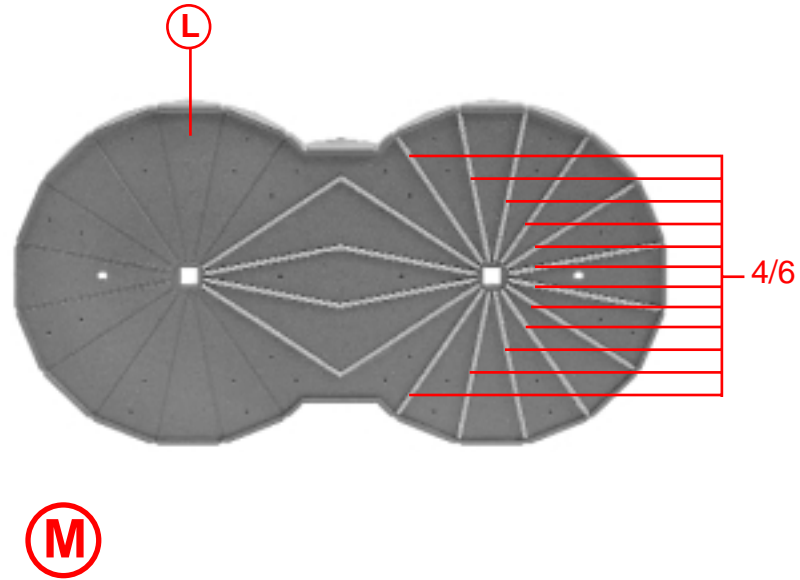
J



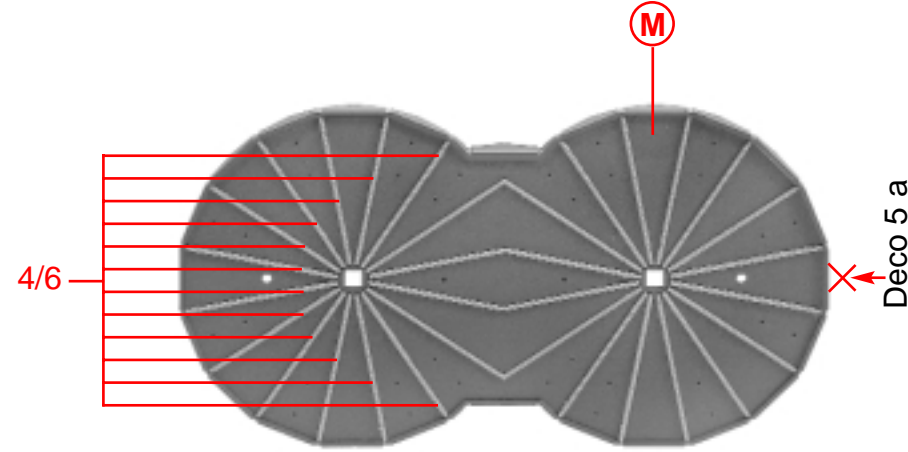
4



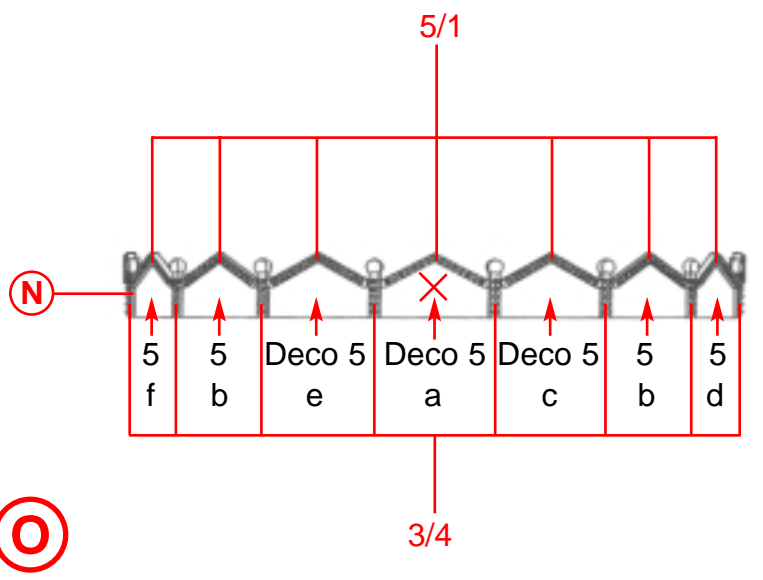
L



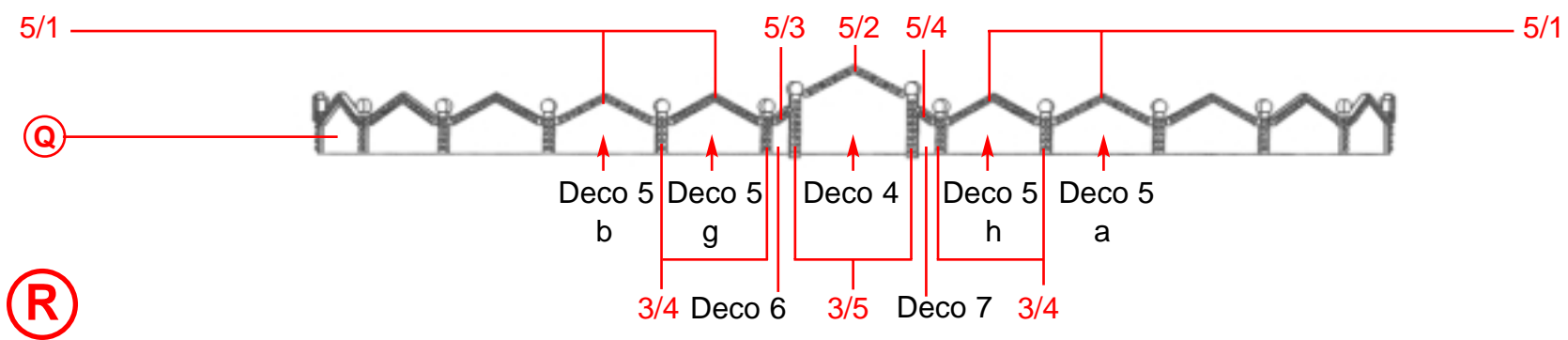
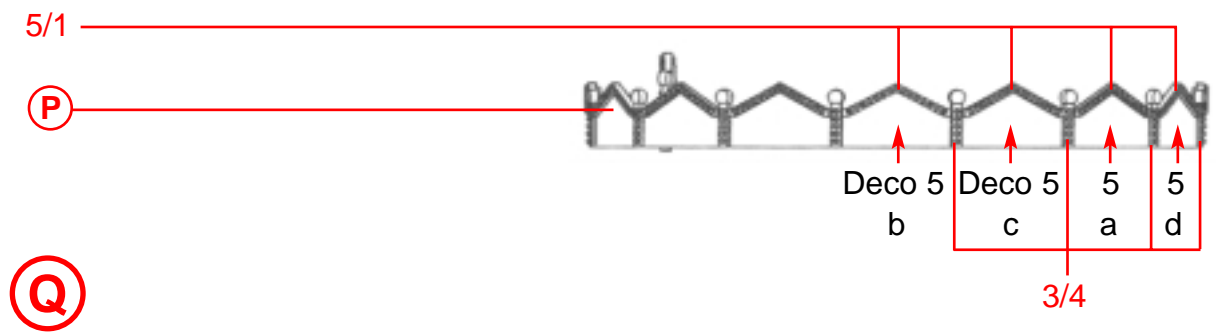
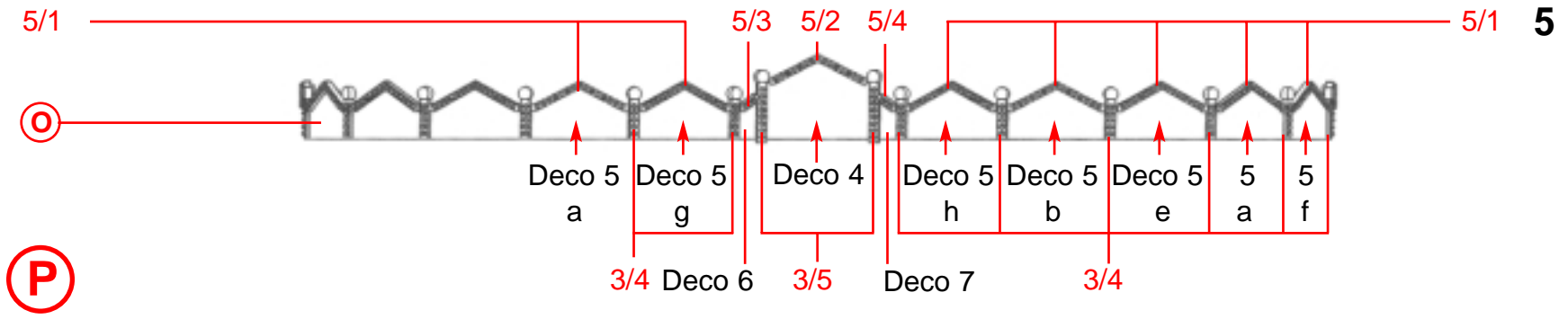
M



N



O



6

4/2



S 2 x 4/2

Deco 8

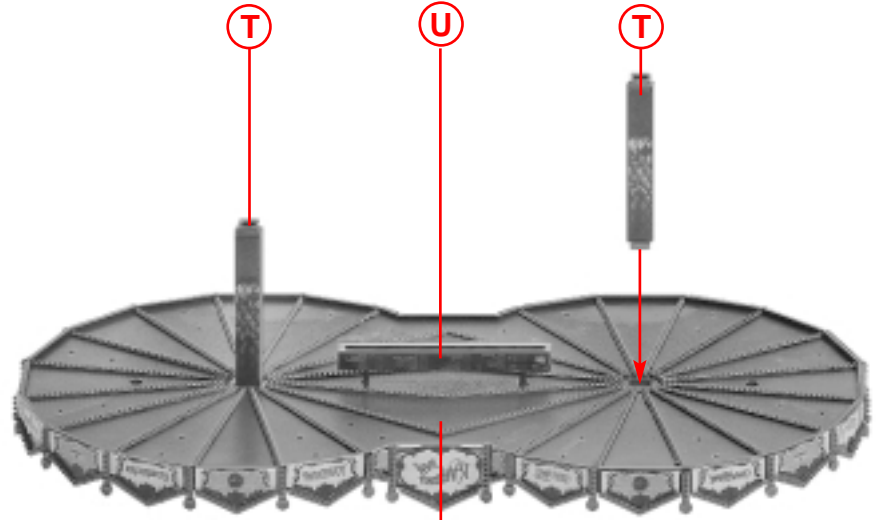


T 2 x **S**

T

U

T



R

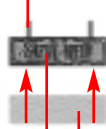
W

4/3



U Deco 9

2/7

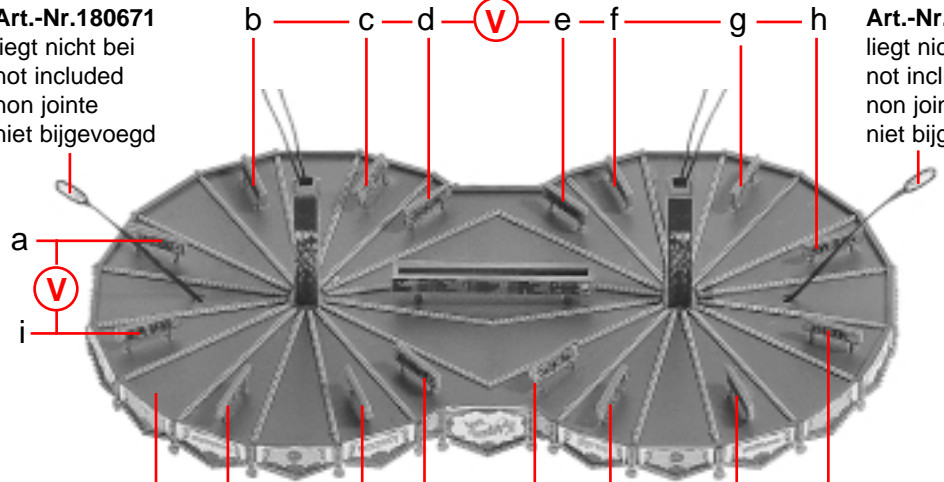


V 16 x Deco 10 a - i

Art.-Nr.180671
liegt nicht bei
not included
non jointe
niet bijgevoegd

b — c — d — **V** — e — f — g — h

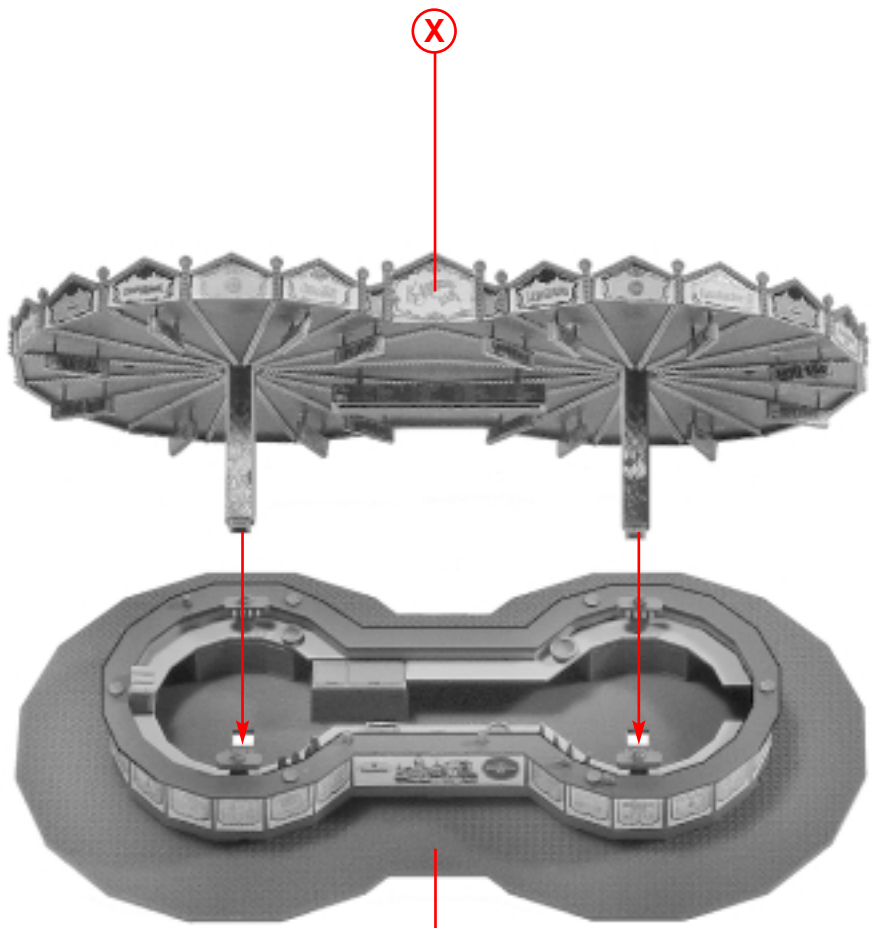
Art.-Nr.180671
liegt nicht bei
not included
non jointe
niet bijgevoegd



X

W

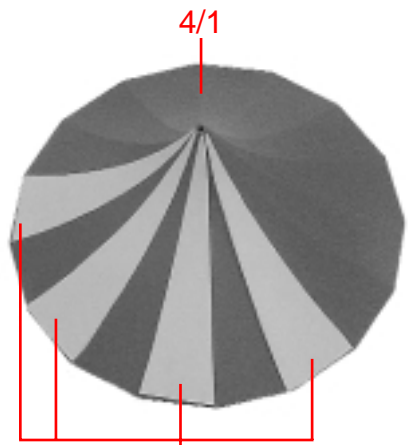
g — f — e — **V** — d — c — b — a



Y

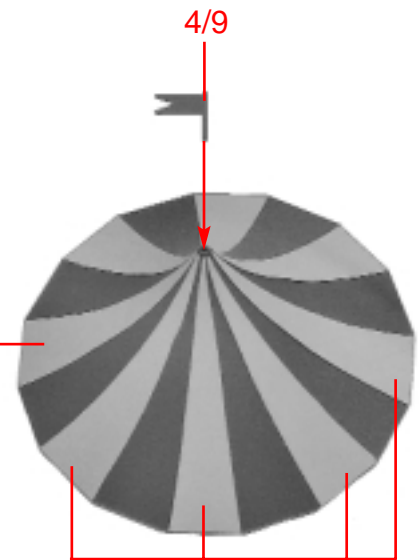
K

a 2 x



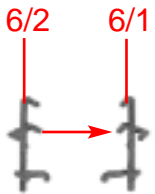
Deco 11

b 2 x



Deco 11

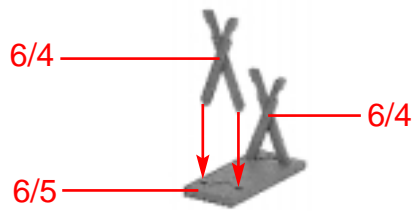
8



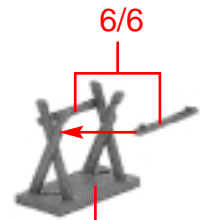
c 18 x



d 18 x

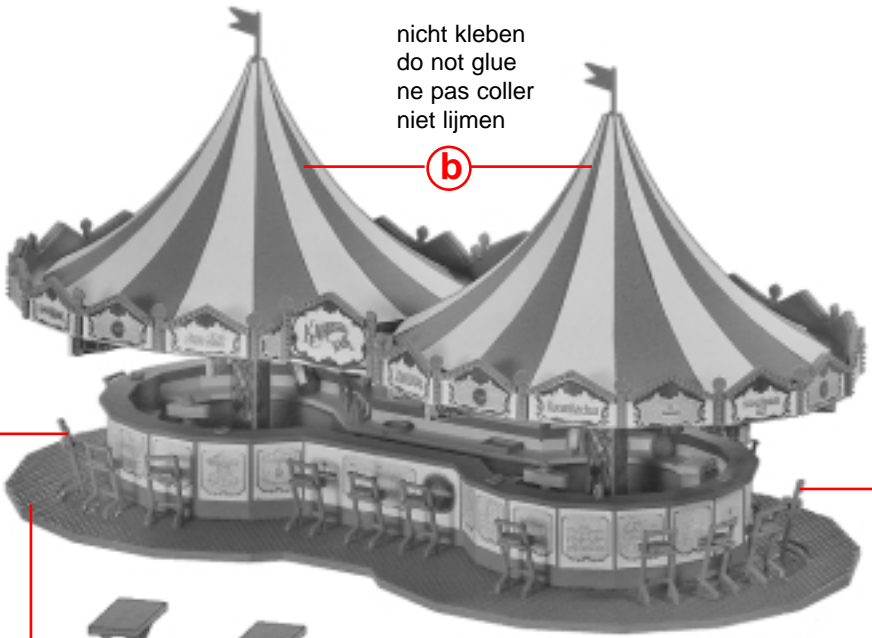


e 5 x



f 5 x

e

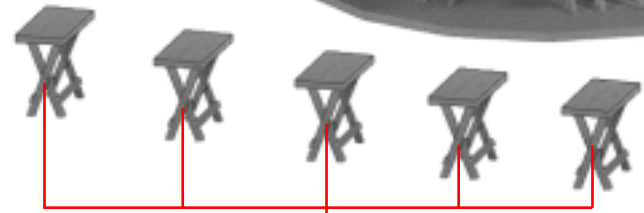


9 x

d

9 x

d



Y

f

g