

Fernsehturm



Television tower
Tour de télévision
Televisietoren

Art. Nr. 130966

- D**
- Vor Beginn des Bastelns sollten Sie sich mit den Spritzlingen und der Anleitung vertraut machen.
 - Sollte es einmal vorkommen, dass ein Teil im Bausatz fehlt, kreuzen Sie bitte das fehlende Teil in der Anleitung an und schicken Sie diese bitte an Fa. Gebr. FALLER GmbH, Abt. Kundendienst, Kreuzstraße 9, 78148 Gütenbach. Sie erhalten dann umgehend Ersatz.
 - **In diesem Bausatz sind einige Kunststoffteile übrig.**
- GB**
- Before beginning with the assembly please familiarize yourself with the parts and read the instructions carefully.
 - In case of missing parts please indicate these on the instructions leaflet with a circle and return the leaflet to Gebr. FALLER GmbH, Kreuzstraße 9, D-78148 Gütenbach, Germany. You will receive the replacement by return.
 - **Some of the parts in this box are not needed to construct the model.**
- F**
- Avant de commencer le montage de votre maquette bien lire la notice et repérer les grappes.
 - Si une pièce manque dans une boîte, cochez la pièce correspondante sur la notice et renvoyez-la-nous à Gebr. FALLER GmbH, Kreuzstraße 9, D-78148 Gütenbach (R.F.A.). Nous vous ferons parvenir la pièce par retour.
 - **Dans cette boîte se trouvent quelques pièces qui ne seront pas utilisées pour le montage.**
- NL**
- Vóór het bouwen zou men de gietstukken en de handleiding moeten bestuderen.
 - Indien onverhoopt een onderdeel aan het bouwpakket ontbreekt, gelieve men het ontbrekende deel in de handleiding aan te kruisen en deze te zenden aan Gebr. FALLER GmbH, Kreuzstraße 9, D-78148 Gütenbach. U ontvangt dan omgaand en gratis het ontbrekende onderdeel.
 - **Van dit bouwpakket worden enkele kunststof delen niet gebruikt.**

Für den Zusammenbau des Modells empfehlen wir folgende FALLER-Artikel (sind nicht im Bausatz enthalten):
For the assembly of the kit we recommend following FALLER products (not included in the kit):
Pour l'assemblage du modèle, nous vous recommandons les articles FALLER suivants (non inclus dans le kit):
Om dit model te bouwen adviseren wij de volgende FALLER producten (maken geen deel uit van deze bouwset):



Art. Nr. 170492
FALLER-EXPERT

Flüssigkleber in Plastikflasche mit Spezialkanüle für feinste Klebstoffdosierung.

FALLER-EXPERT

Liquid cement in plastic bottle with canule for very fine dosage.

FALLER-EXPERT

Colle liquide en bouteille plastique avec bec verseur pour un dosage précis.

FALLER-EXPERT

Vloeibare lijm in plastic-flacon met doserbuisje om nauwkeurig te lijmen.



Art. Nr. 170688
Spezial-Seitenschneider

zum gratfreien Abtrennen von feinsten Spritzteilen.
Nur für Polystyrol geeignet.


Special side cutter
for cutting off ultra-fine moulded parts without burrs.
Only suitable for polystyrene.


Pince coupante spéciale
pour couper sans bavure les pièces miniatures moulées par injection.
Convient uniquement au polystyrène.

Speciale zijknijptang
voor het braamloos afknippen van de fijnste gietstukdelen.
Alleen geschikt voor polystyrol.

Inhalt	Spritzlinge	1	1 x	3A	2 x
Contents	Sprues	1	1 x	3B	2 x
Contenu	Moulages	2A	6 x	4	3 x
Inhoud	Gietstukken	2B	1 x	8	1 x

Stromverbrauch:
Current consumption:
Consumation de courant:
Stroomverbruik:

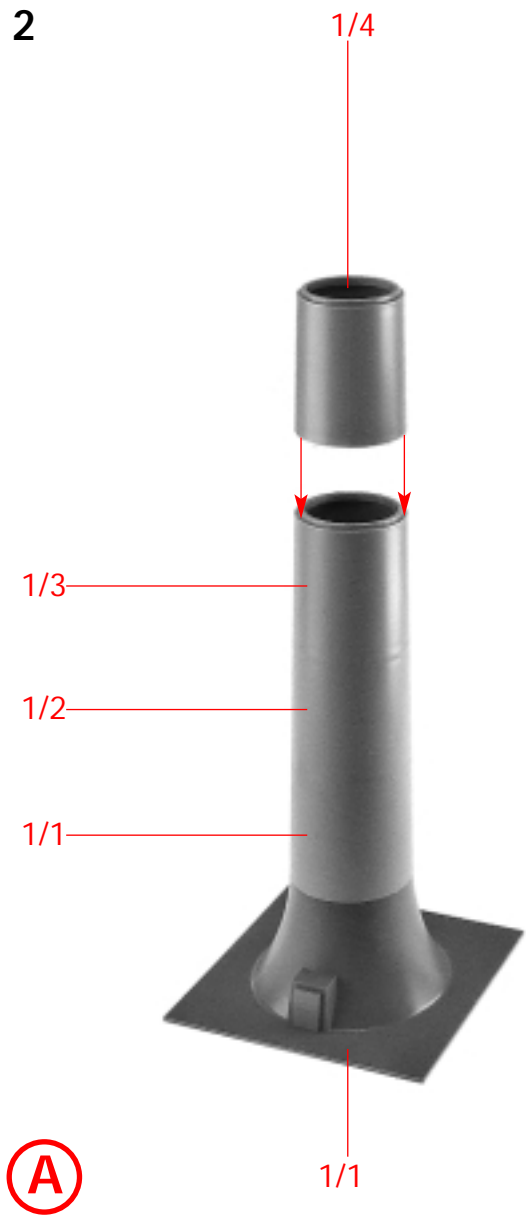
 Art.180671 2 x 35 mA

 Art.180689 1 x 15 mA

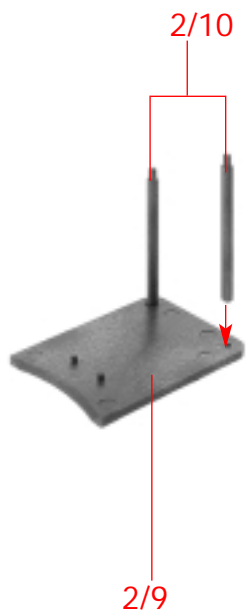


Sa. Nr. 226 767 2

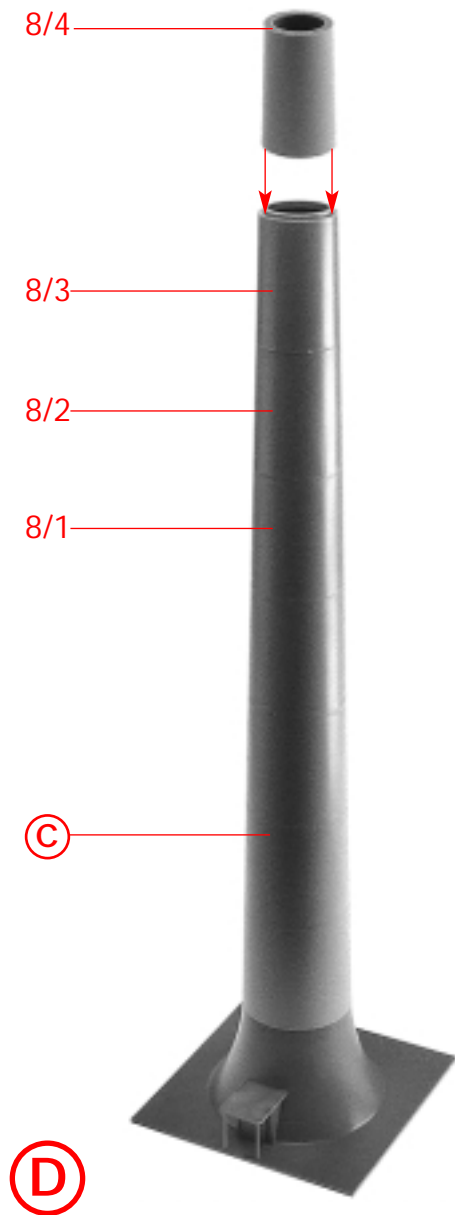
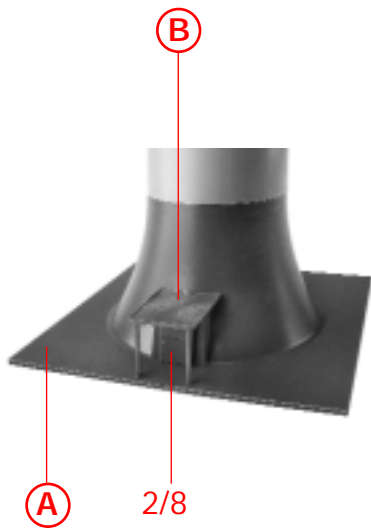
2



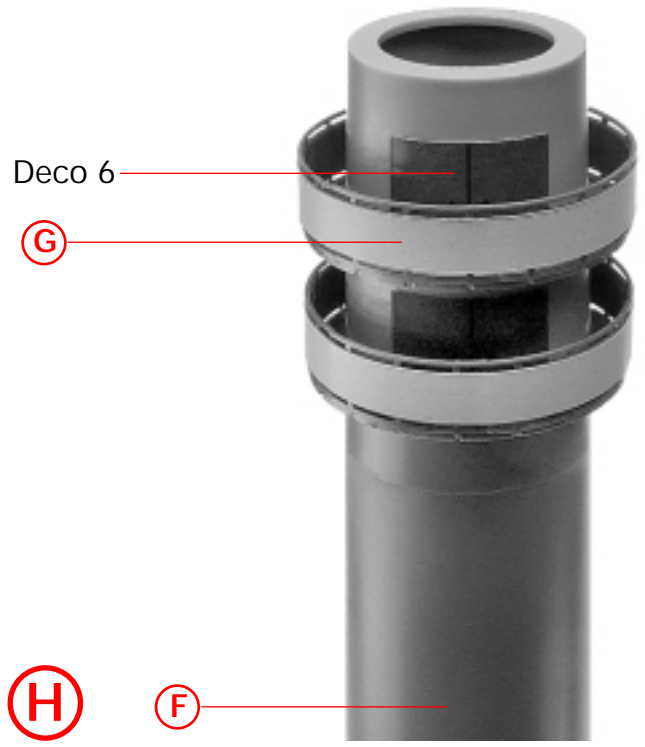
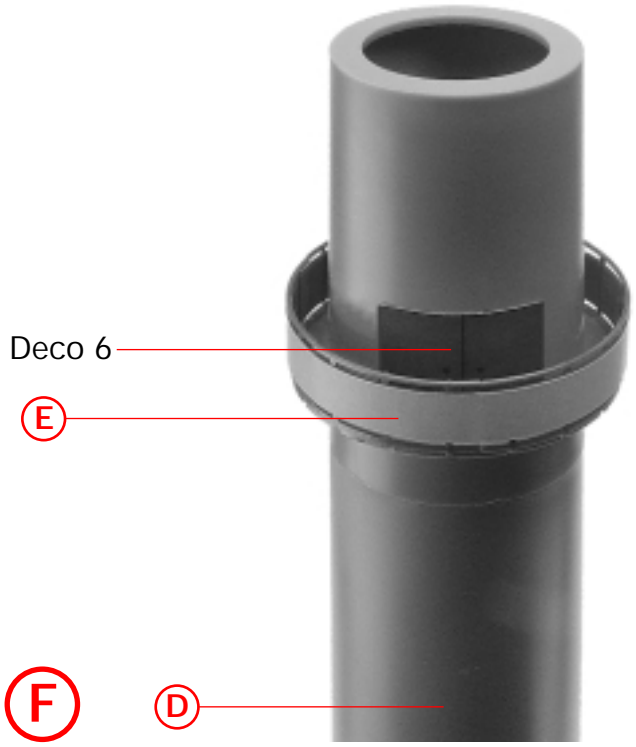
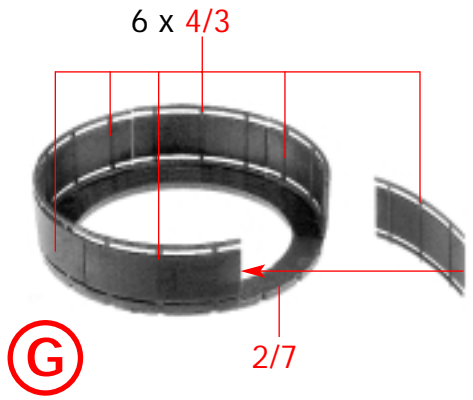
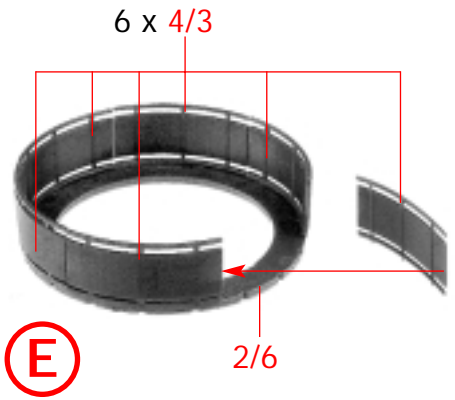
(B)



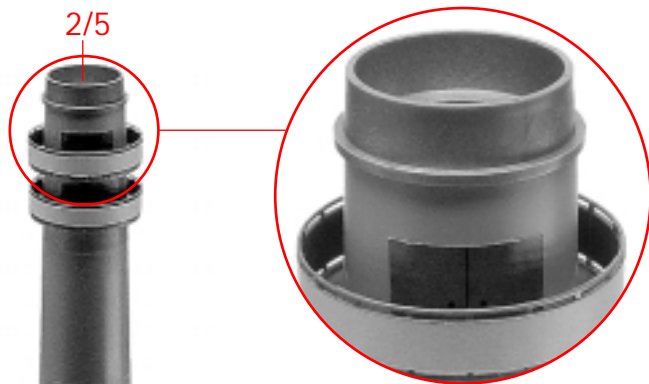
(C)



(D)

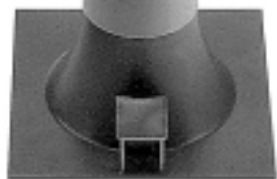


4

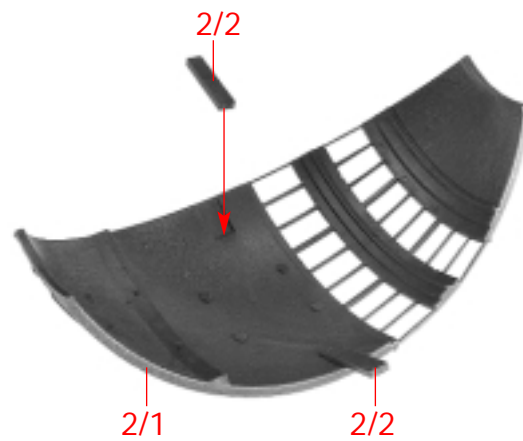


2/5

H



I



2/2

2/1

2/2

J 2 x

2/1

J

2/1

K 2 x

Fensterfolie

Schnittmusterfolie für Fenster vom Trägermaterial abziehen und auf die Spiegelfolie mit gleicher Größe blasenfrei aufbringen (**ohne Klebstoff!**). Die benötigten Fenster werden ausgeschnitten und **ohne Schnittmusterfolie** auf die Rückseite der Fensterrahmen geklebt (Position laut Anleitung).

Window foil

Pull off pattern sheet for mirror foil from carrier and apply it, bubble-free, to the window foil of the same size (**without any glue**). Cut out the required windows and glue them to the rear side of the window frame **without pattern sheet** (position as to instructions).

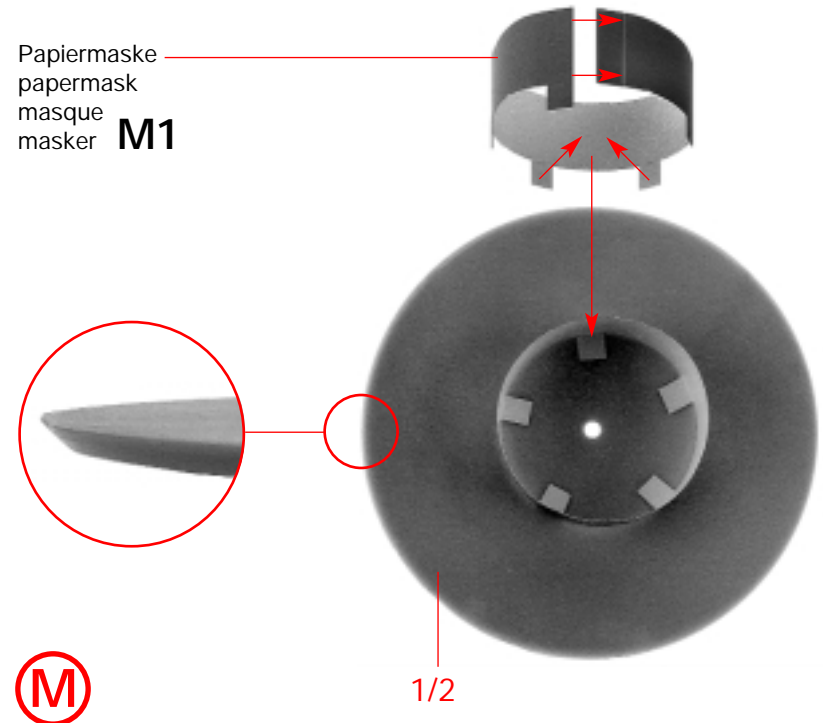
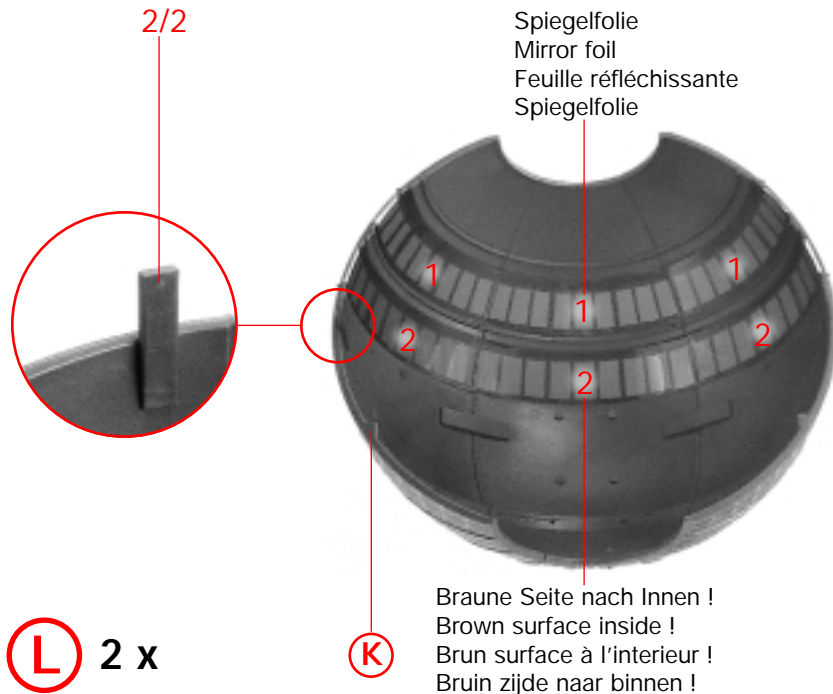
Feuille fenêtre

Retirer la feuille matrice pour la feuille réfléchissante du matériel support et l'appliquer sur la feuille-fenêtre de même dimension sans que des bulles ne se produisent (**sans colle**).

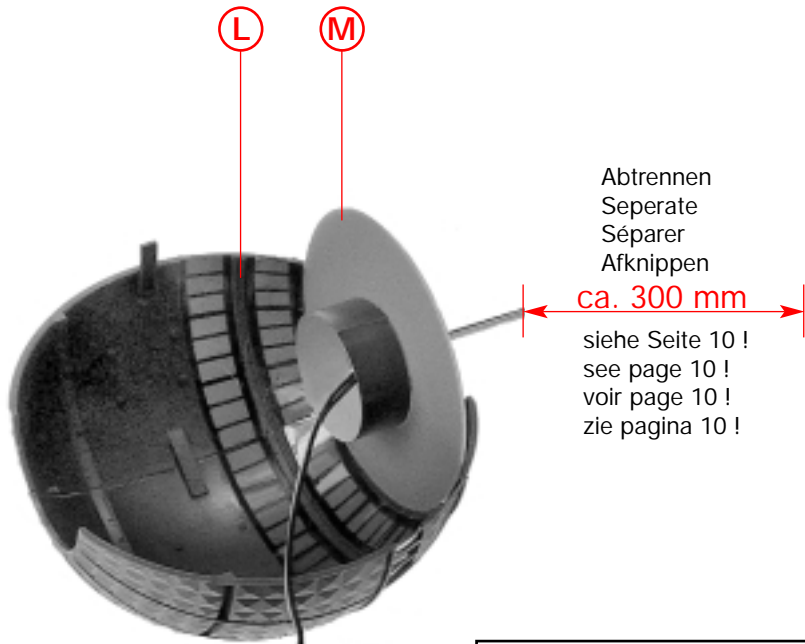
Découper le nombre de fenêtres nécessaires et les coller **sans la feuille** modèle sur l'arrière des dormants (position selon instructions).

Raam folie

Knippatroonfolie voor de spiegelolie van schutblad afhalen en zonder blaasjes op het raam folie van dezelfde grootte aanbrengen (**niet lijmen!**). De benodigde ramen worden uitgeknipt en **zonder de knippatroonfolie** op de achterzijde van de raamkozijnen gelijmd (positie volgens handleiding).

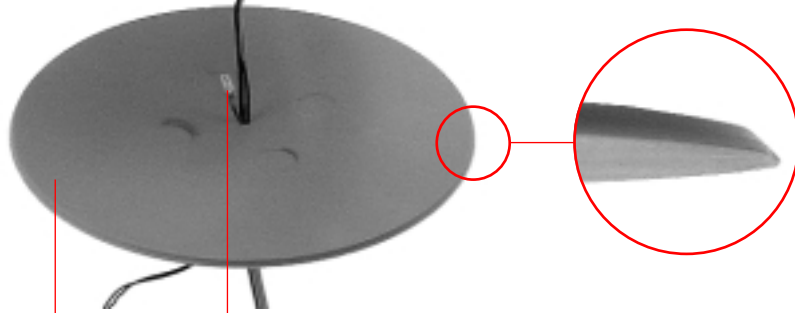


6



Abtrennen
 Seperate
 Séparer
 Afknippen
 ca. 300 mm
 siehe Seite 10 !
 see page 10 !
 voir page 10 !
 zie pagina 10 !

Inhalt	Tüte	Contents	bag
Contenu	sachet	Inhoud	zakje



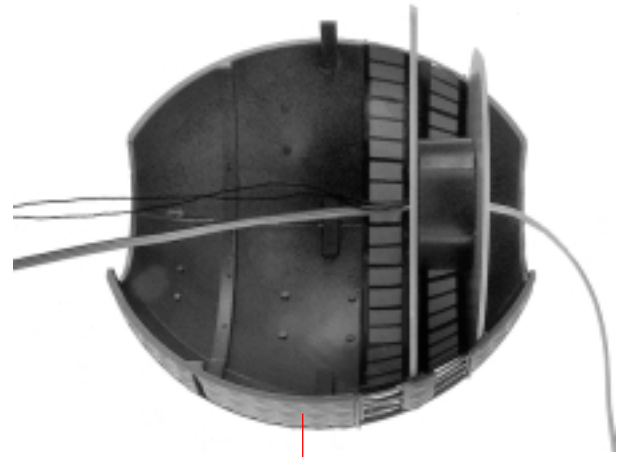
Art.-Nr. 180671 liegt nicht bei
 not included
 non jointe
 niet bijgevoegd

N

1/3

O

N

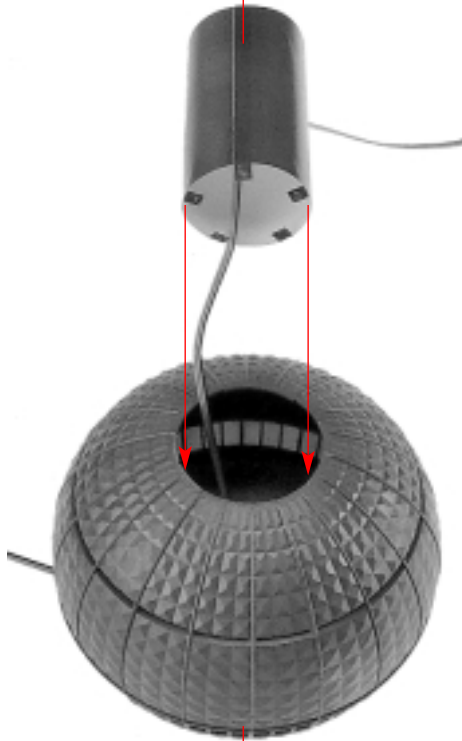
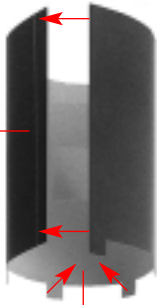


L

O

P

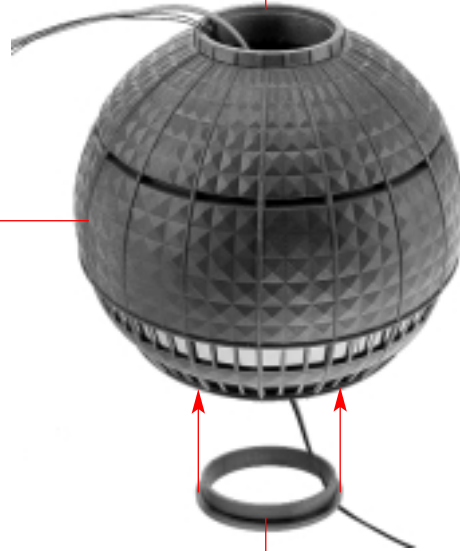
Papiermaske
papermask
masque
masker **M2**



Q

P

2/3



Q

2/4

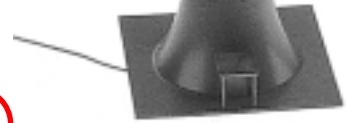
R

R



I

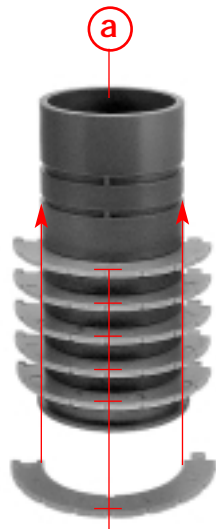
S



8

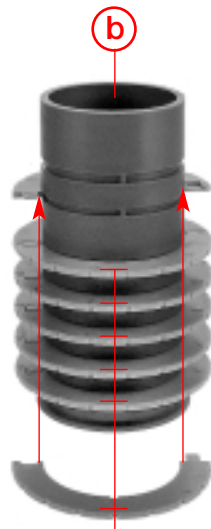


(a)



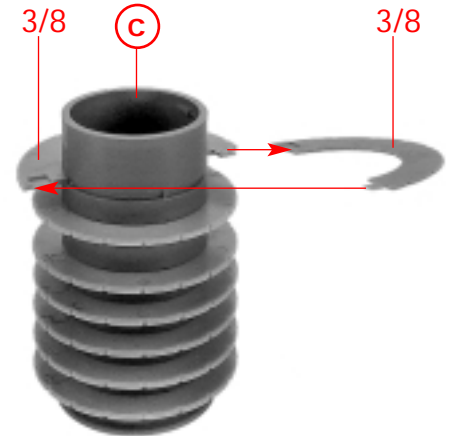
(b)

6 x 3/7

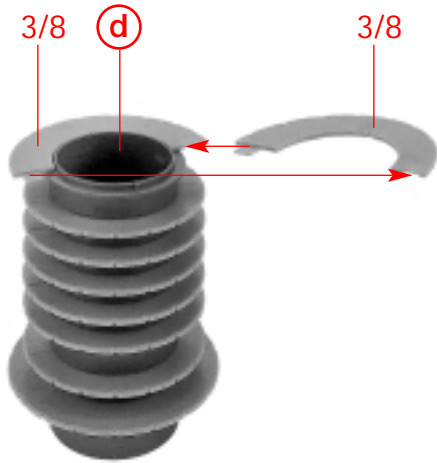


(c)

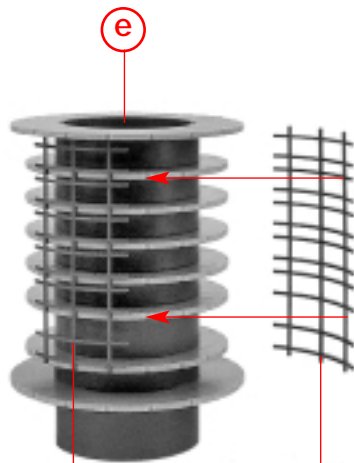
6 x 3/7



(d)



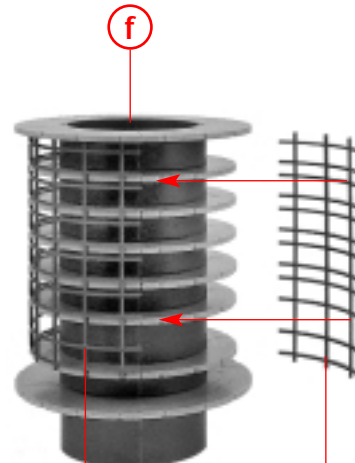
(e)



(f)

4/1

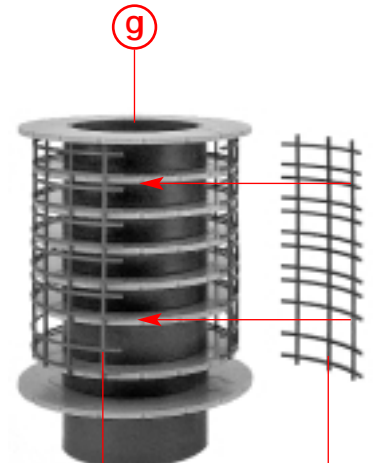
4/1



(g)

4/1

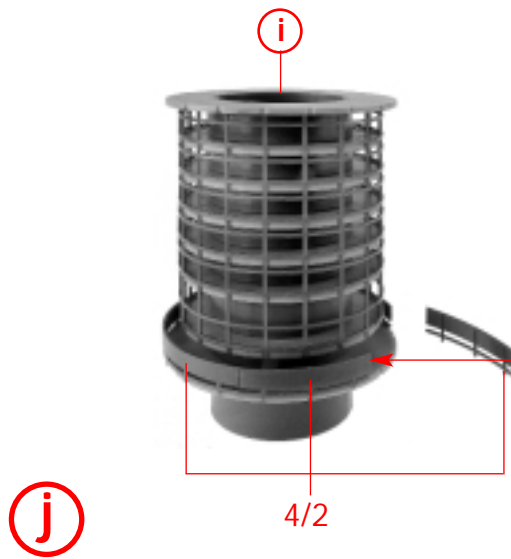
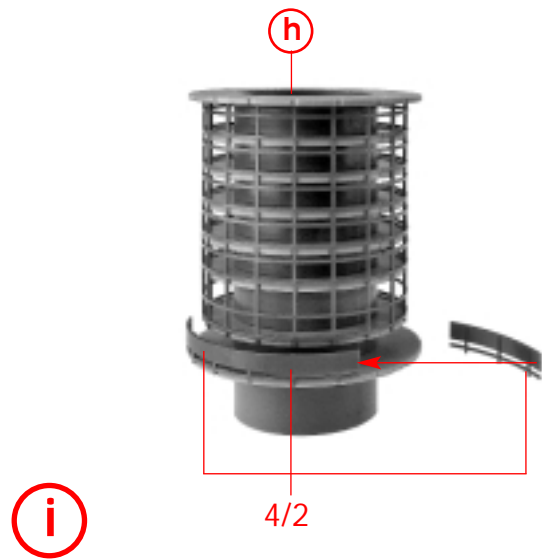
4/1



(h)

4/1

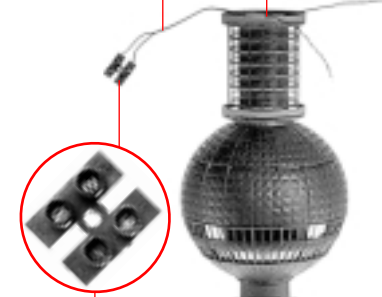
4/1



Kabel, gelb-braun
 Cable, yellow-brown
 Câble, jaune-brun
 Kabel, geel-bruin

m nicht kleben
 do not glue
 ne pas coller
 niet lijmen

9



liegt nicht bei
 not included
 non jointe
 niet bijgevoegd

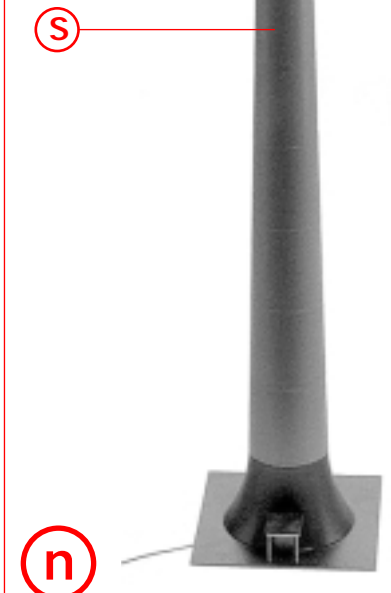
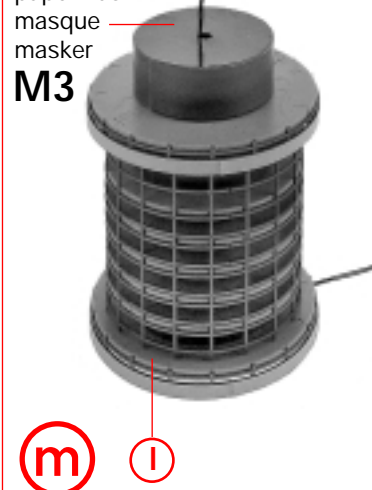


Art.-Nr. 180671

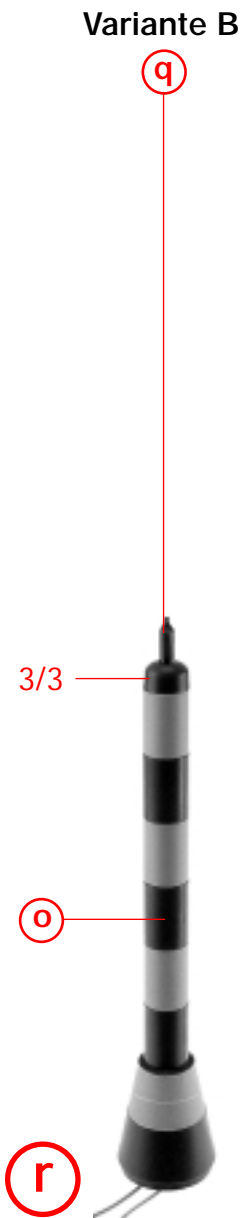
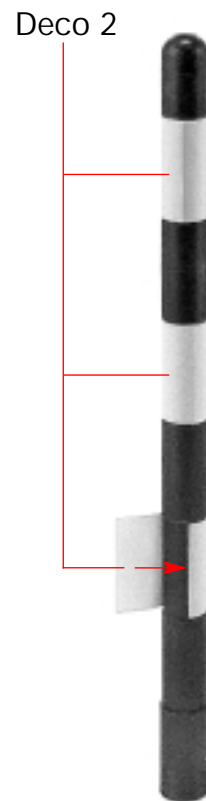
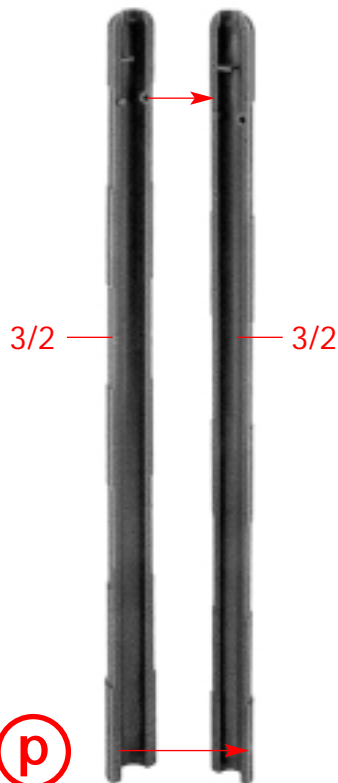
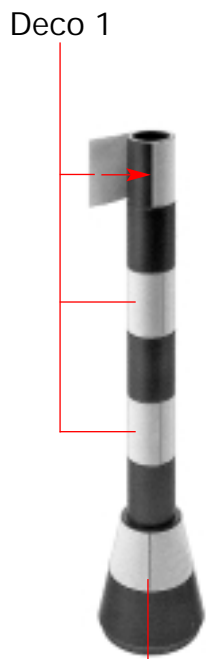
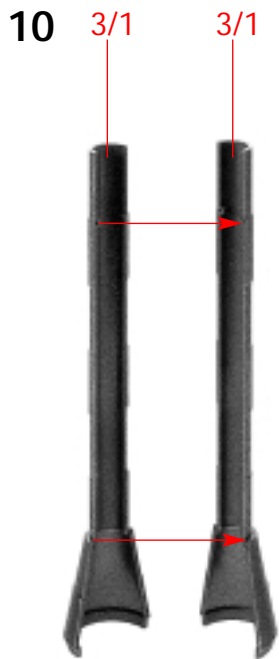
Papiermaske
 papermask
 masque
 masker

M3

liegt nicht bei
 not included
 non jointe
 niet bijgevoegd



s



o

p

q

ca. 300 mm

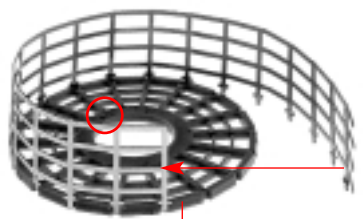
Inhalt	Tüte	Contents	bag
Contenu	sachet	Inhoud	zakje

Kabel zusammendrehen oder verlöten und isolieren!
Twist cables together or solder and insulate!
Tordre les câbles ou les souder et les isoler!
Stroomdraden aan elkaar draaien of solderen en isoleren!

F1/1
Vorsichtig biegen !
Bend cautiously !
Plier prudemment !
Voorzichtig buigen !



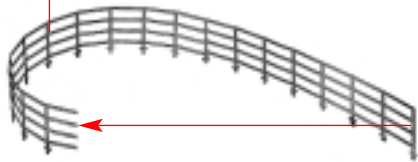
Sekundenkleber verwenden.
Use instant modelling cement.
Utilisez la colle rapide.
Gebruik secondenlijm.



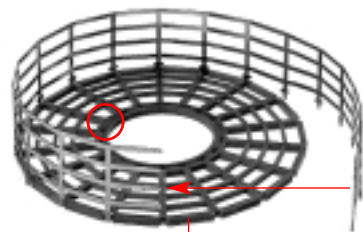
3/10

S

F1/2
Vorsichtig biegen !
Bend cautiously !
Plier prudemment !
Voorzichtig buigen !

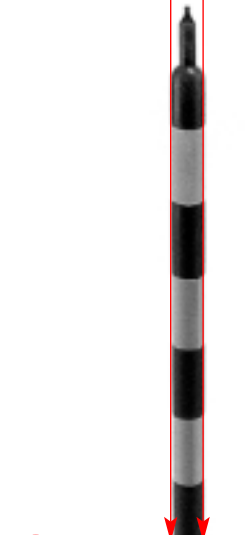


Sekundenkleber verwenden.
Use instant modelling cement.
Utilisez la colle rapide.
Gebruik secondenlijm.



3/11

t



r

t

u

Variante B

Variante A

r

t

u

nicht kleben
do not glue
ne pas coller
niet lijmen

n

v



12



W 4 x

