

Kohlenaufzug



Coal lift
Monte-charge à charbon
Kolenlift

Art. Nr. 120220

D

- Vor Beginn des Bastelns sollten Sie sich mit den Spritzlingen und der Anleitung vertraut machen.
- Sollte es einmal vorkommen, daß ein Teil im Bausatz fehlt, kreuzen Sie bitte das fehlende Teil in der Anleitung an und schicken Sie diese bitte an Fa. Gebr. FALLER GmbH, Abt. Kundendienst, Kreuzstraße 9, 78148 Gütenbach. Sie erhalten dann umgehend Ersatz.

GB

- Before commencing with the assembly please familiarize yourself with the parts and read the instructions carefully.
- In case of missing parts please indicate these on the instructions leaflet with a circle and return the leaflet to Gebr. FALLER GmbH, Kreuzstraße 9, D-78148 Gütenbach, Germany. You will receive the replacement by return.

F

- Avant de commencer le montage de votre maquette bien lire la notice et repérer les grappes.
- Si une pièce manquait dans une boîte, cochez la pièce correspondante sur la notice et renvoyez la nous à Gebr. FALLER GmbH, Kreuzstraße 9, D-78148 Gütenbach (R.F.A.). Nous vous ferons parvenir la pièce par retour.

NL

- Vóór het bouwen zou men de gietstukken en de handleiding moeten bestuderen.
- Indien onverhoopt een onderdeel aan het bouwpakket ontbreekt, gelieve men het ontbrekende deel in de handleiding aan te kruisen en deze te zenden aan Gebr. FALLER GmbH, Kreuzstraße 9, D-78148 Gütenbach. U ontvangt dan omgaand en gratis het ontbrekende onderdeel.



170492
FALLER-EXPERT

Flüssigkleber in Plastikflasche mit Spezialkanüle für feinste Klebstoffdosierung.

FALLER-EXPERT

Liquid cement in plastic bottle with canule for very fine dosage.

FALLER-EXPERT

Colle liquide en bouteille plastique avec bec verseur pour un dosage précis.

FALLER-EXPERT

Vloeibare lijm in plastic-flacon met doserbuisje om nauwkeurig te lijmen.



170688
Spezial-Seitenschneider

zum gratfreien Abtrennen von feinsten Spritzteilen. Nur für Polystyrol geeignet.

Special side cutter

for cutting off ultra-fine moulded parts without burrs. Only suitable for polystyrene.

Pince coupante spéciale

pour couper sans bavure les pièces miniatures moulées par injection. Uniquement appropriée pour le polystyrène.

Speciale zijknijptang

voor het braamloos afknippen van de fijnste gietstukdelen. Alleen geschikt voor polystyrol.

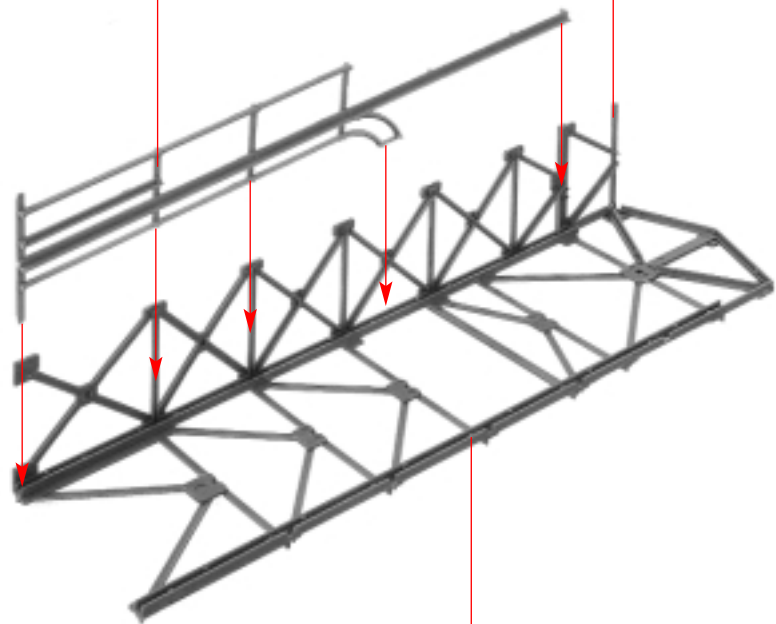


Sa. Nr. 173 970 0

2

3/6

3/3

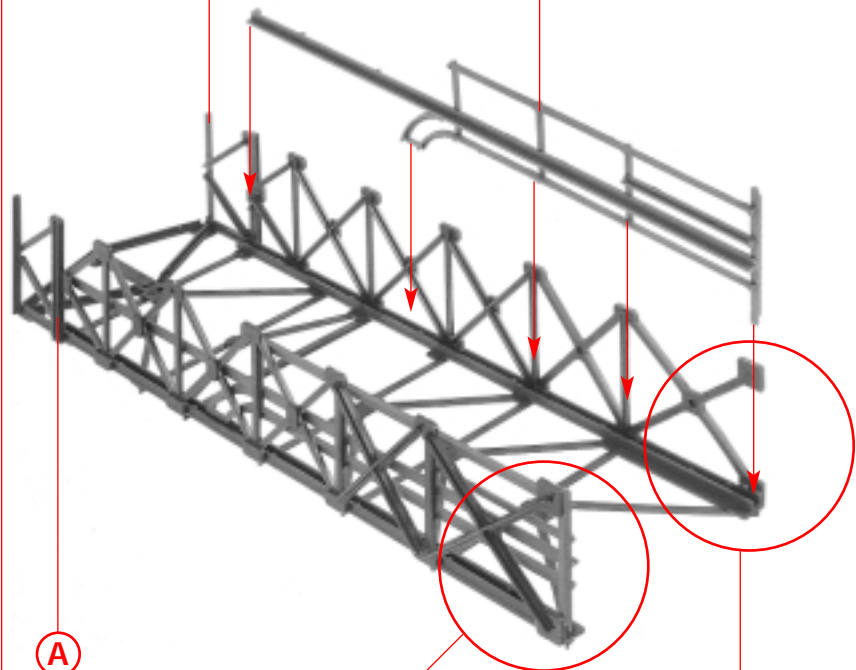


3/1

(A)

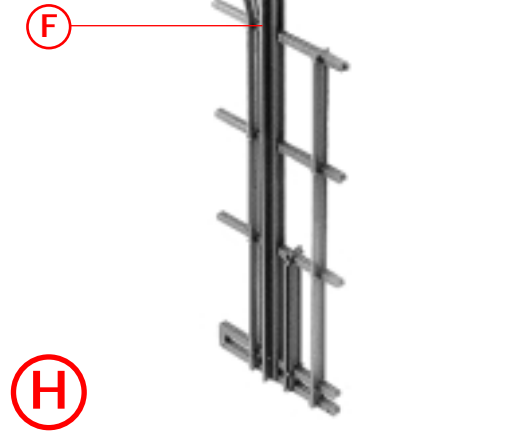
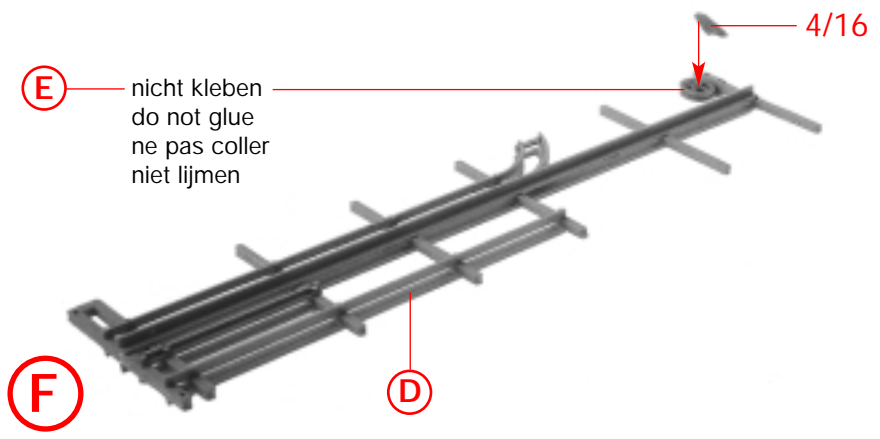
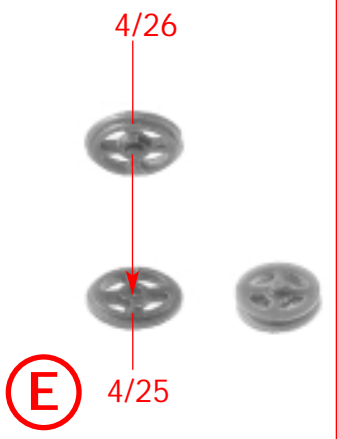
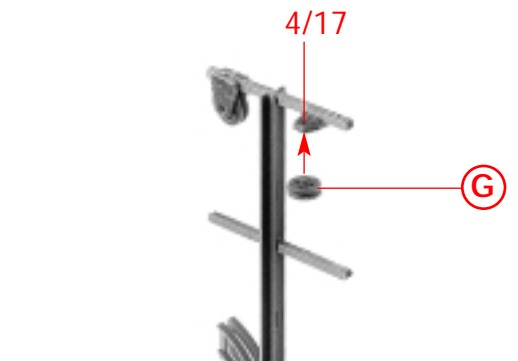
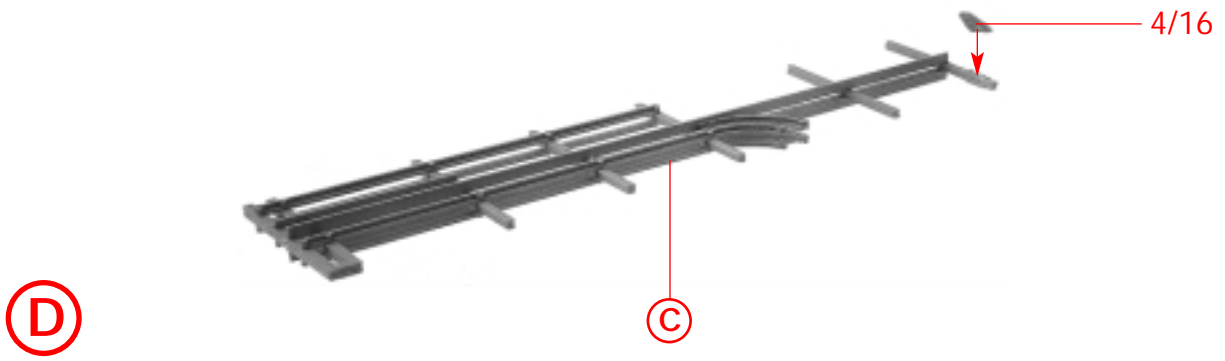
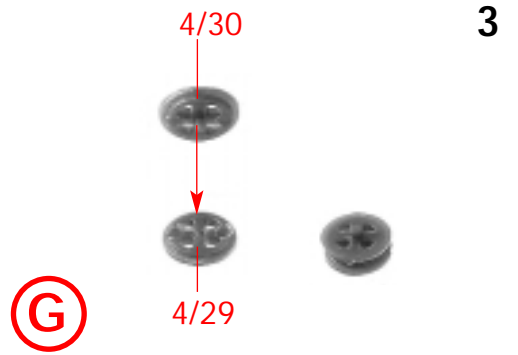
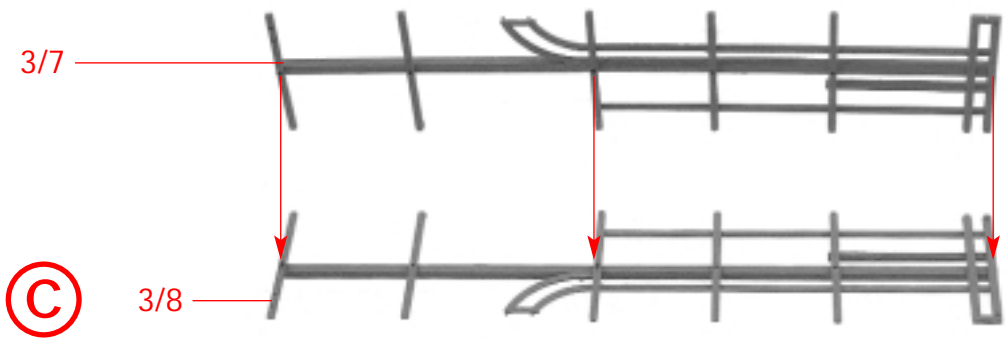
3/4

3/5

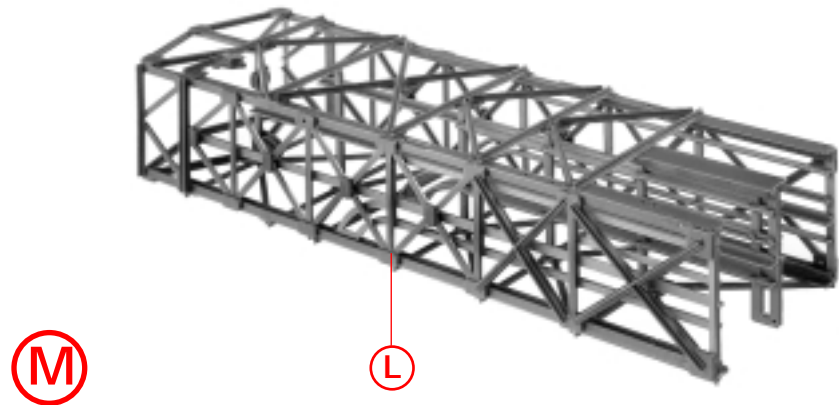
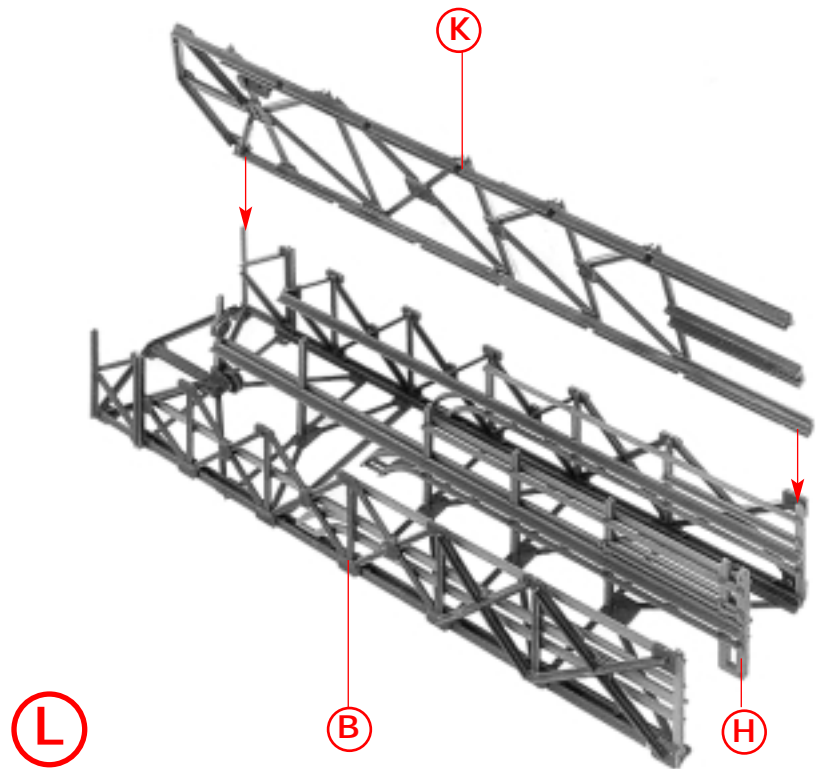
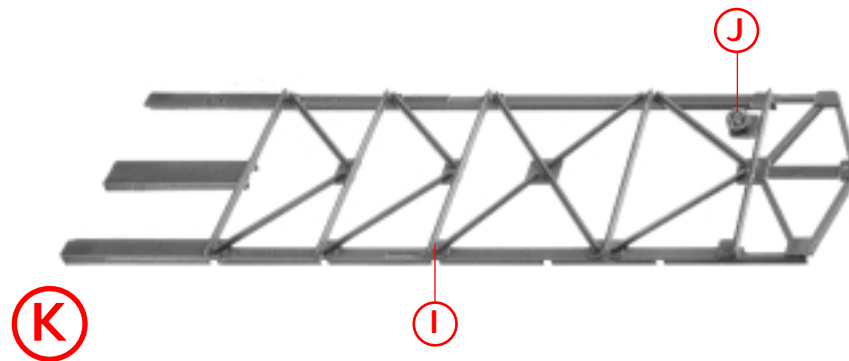
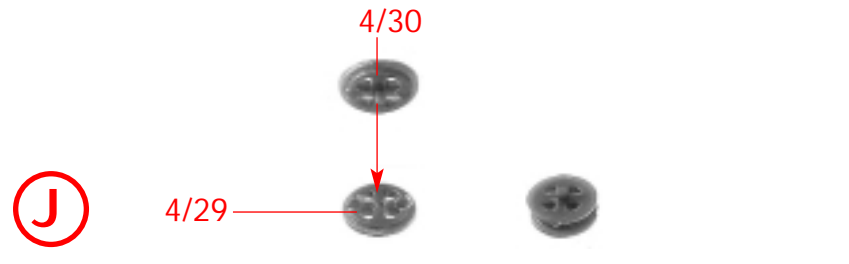
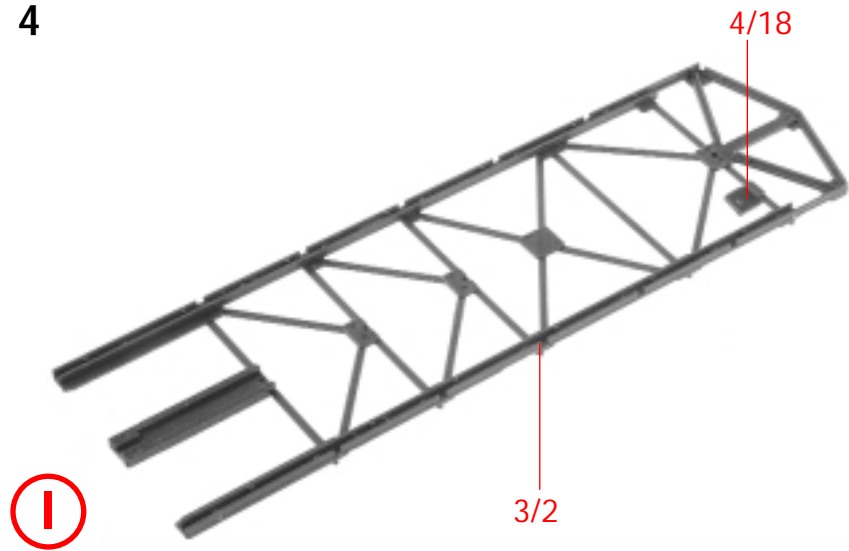


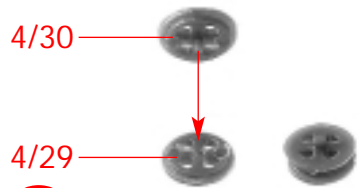
(A)

(B)



4

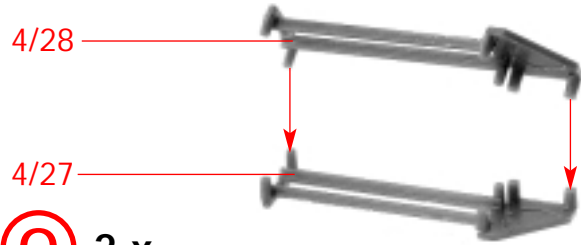




4/30

4/29

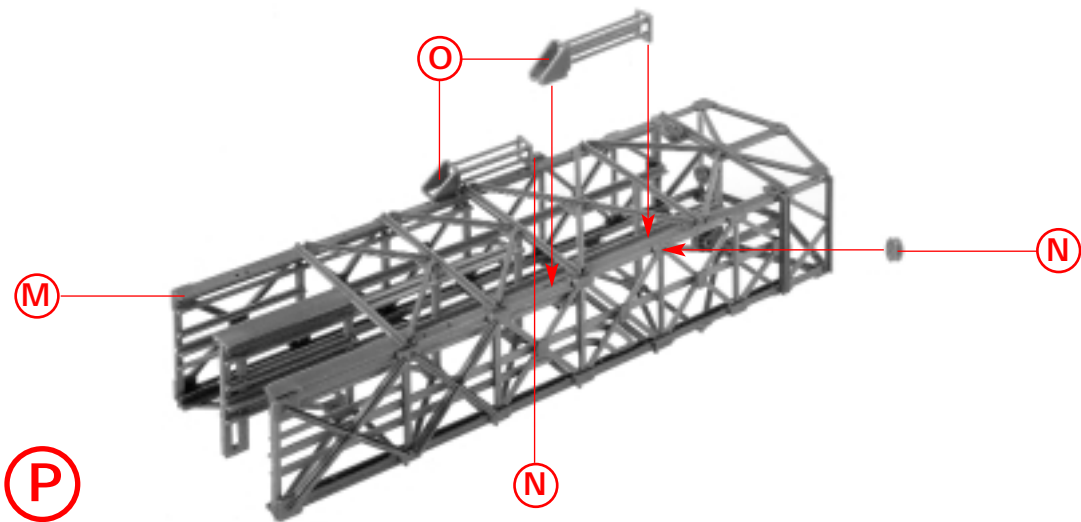
(N) 2 x



4/28

4/27

(O) 2 x

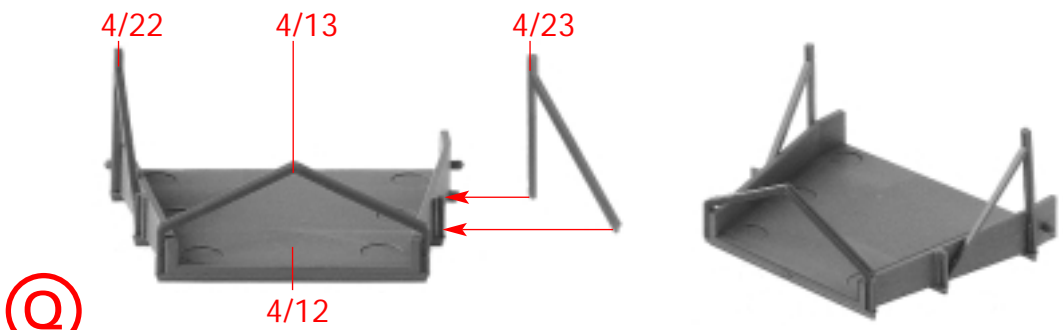


(M)

(P)

(O)

(N)



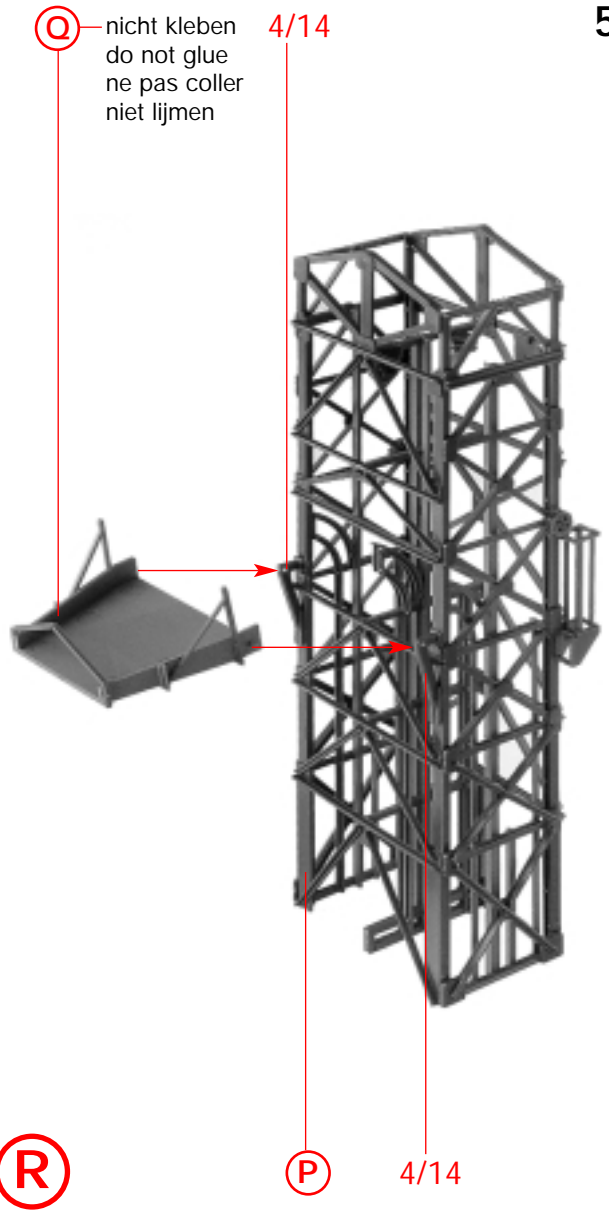
4/22

4/13

4/23

4/12

(Q)



(Q)

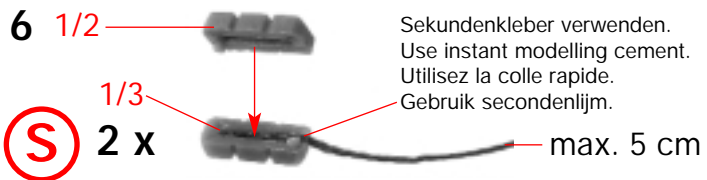
nicht kleben
do not glue
ne pas coller
niet lijmen

4/14

(R)

(P)

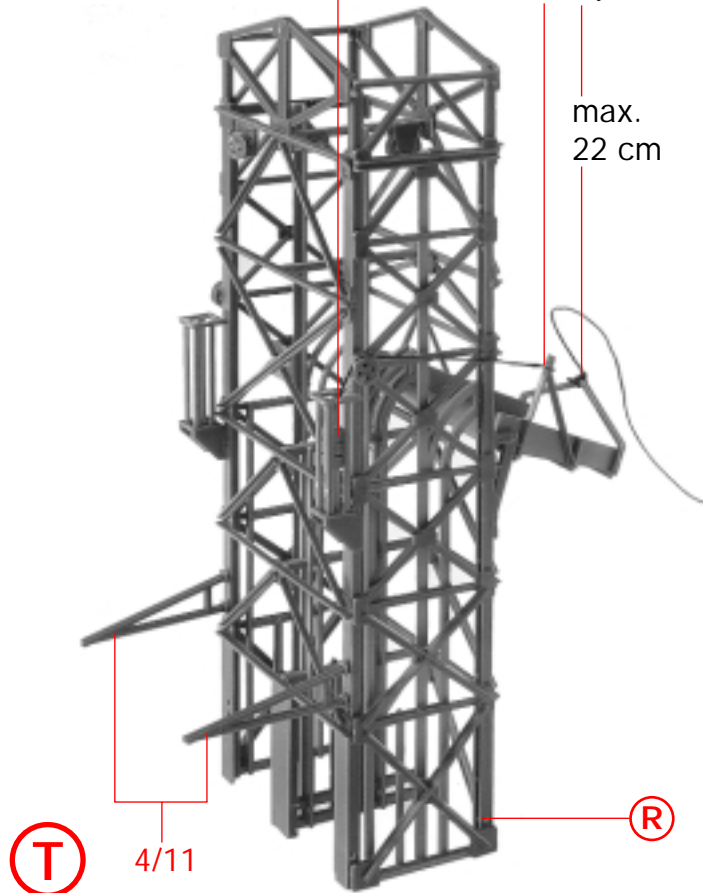
4/14



Sekundenkleber verwenden.
Use instant modelling cement.
Utilisez la colle rapide.
Gebruik secondenlijm.

(S) Sekundenkleber verwenden.
Use instant modelling cement.
Utilisez la colle rapide.
Gebruik secondenlijm.

max.
22 cm

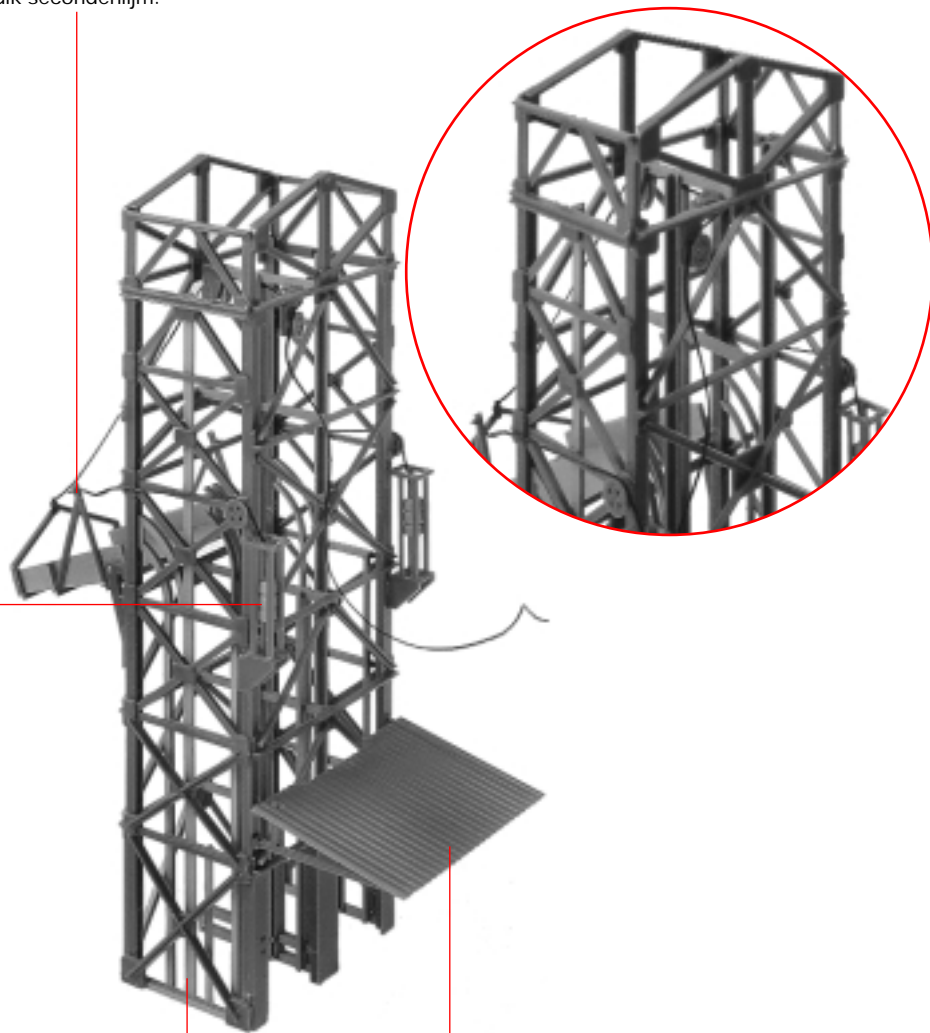


(S)

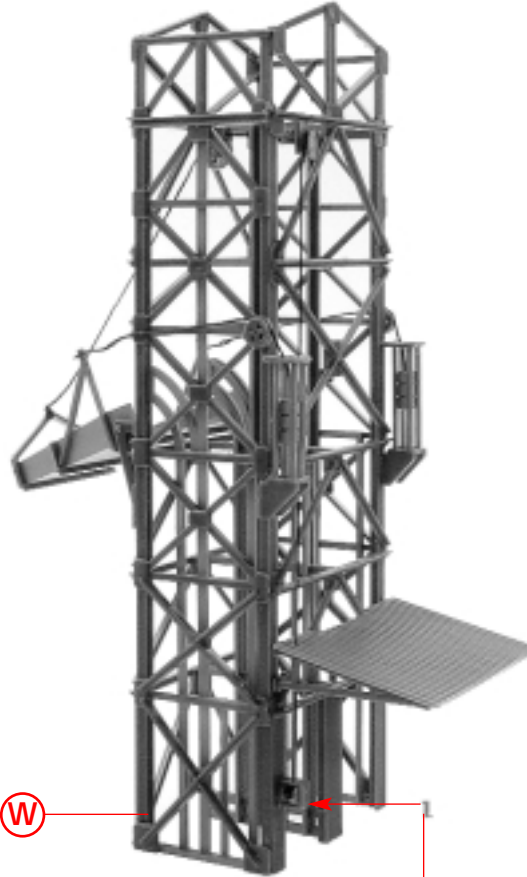
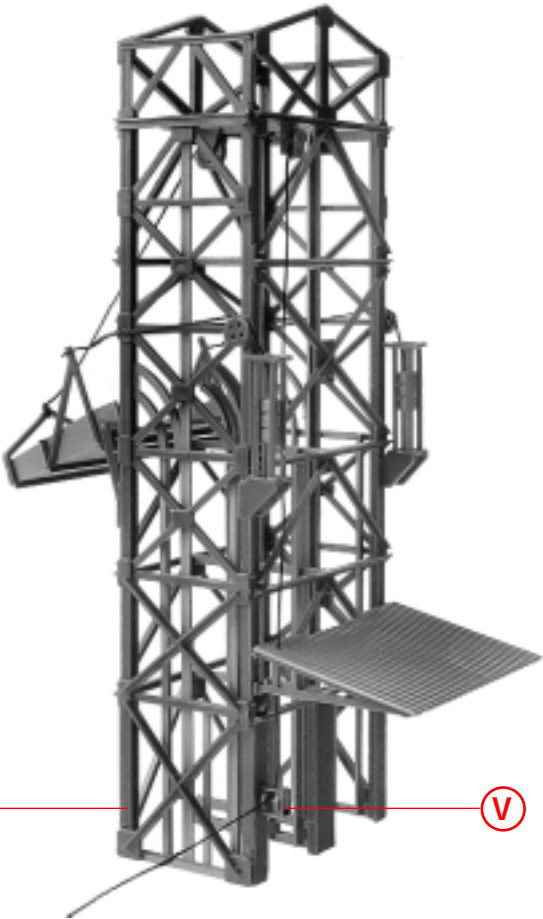
(U)

(T)

1/5

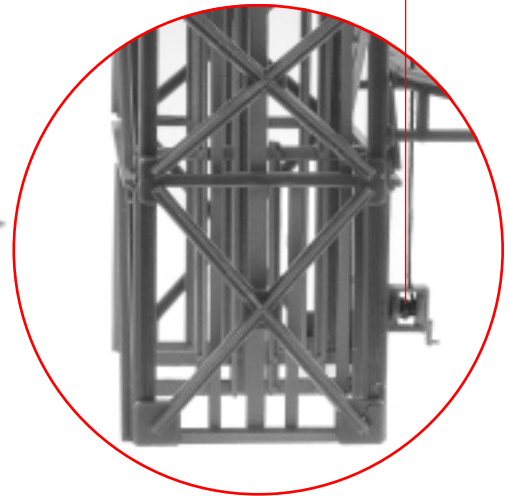


4/20 4/19

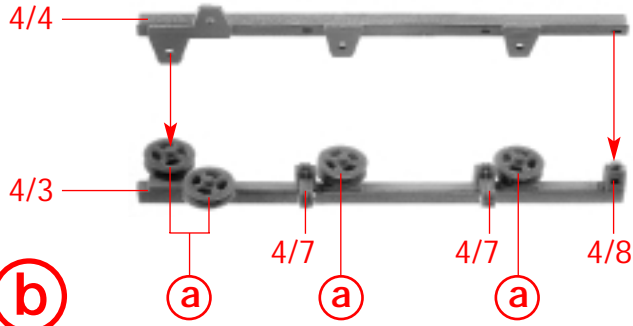
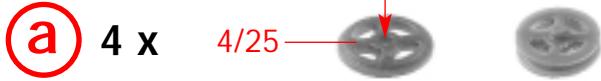


4/21

Faden verknoten und den Knoten mit Sekundenkleber fixieren !
Knot the thread and fix the thread with instand cement !
Nouer le fil et renforcer le noeud avec une goutte de colle rapide !
Draad vastknopen en de knoop met secondenlijm fixeren !



8

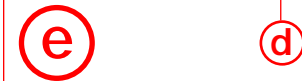
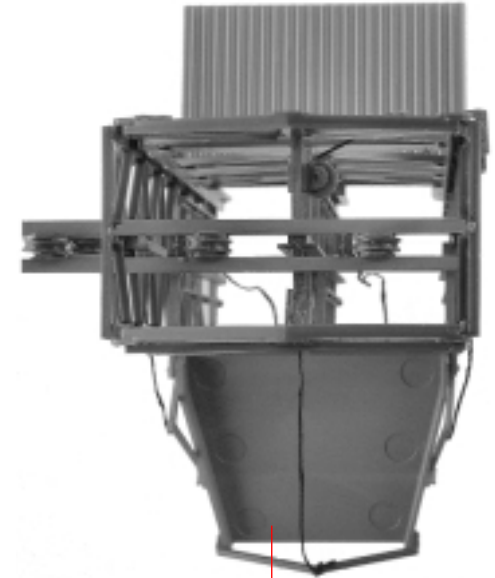


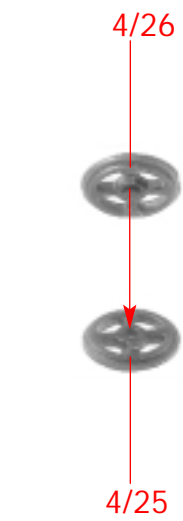
Faden verknoten und den Knoten mit Sekundenkleber fixieren !

Knot the thread and fix the thread with instand cement !

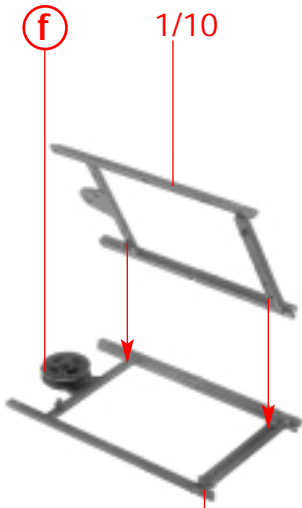
Nouer le fil et renforcer le noeud avec une goutte de colle rapide !

Draad vastknopen en de knoop met secondenlijm fixeren !





f 2 x



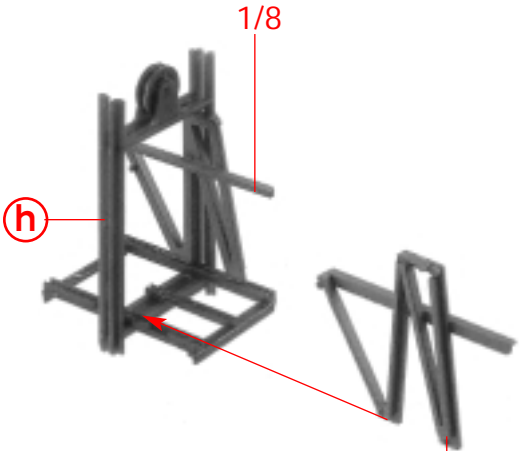
g 2 x 1/10



h 2 x 4/5

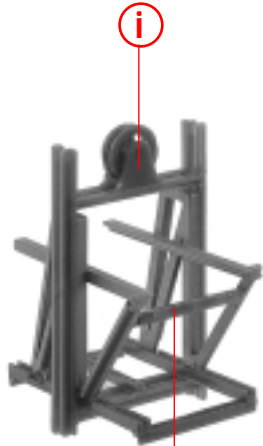


e



h

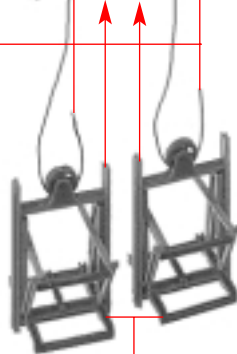
i 2 x



i

j 2 x 4/15

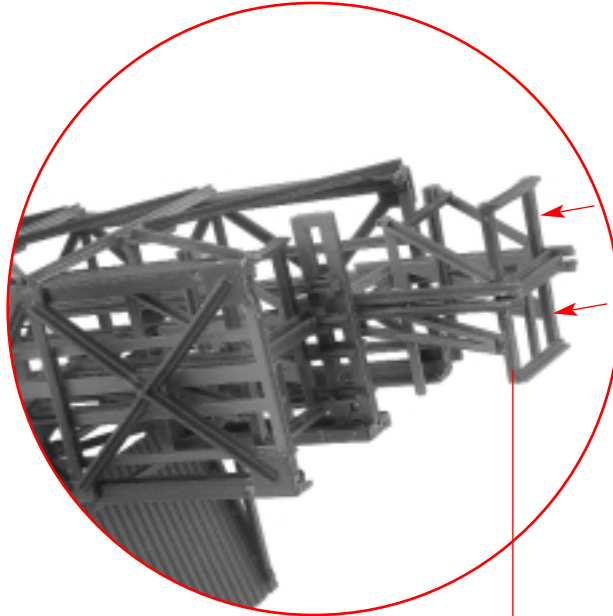
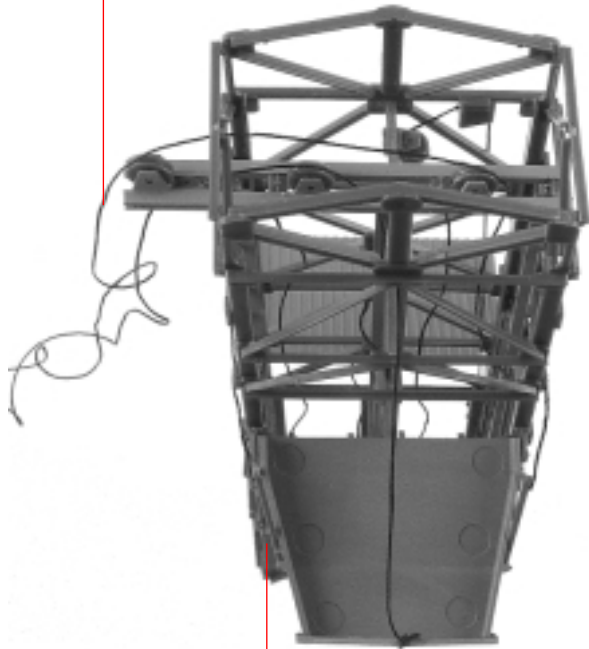
nicht kleben
do not glue
ne pas coller
niet lijmen



j

k

10 Faden nicht kleben
Cord do not glue
Aiguillée ne pas coller
Garen niet lijmen

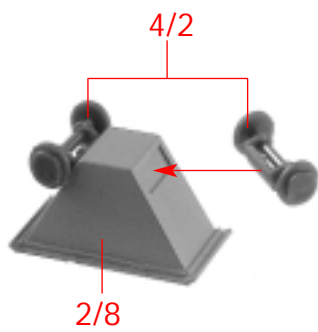


nicht kleben
do not glue
ne pas coller
niet lijmen

l

k

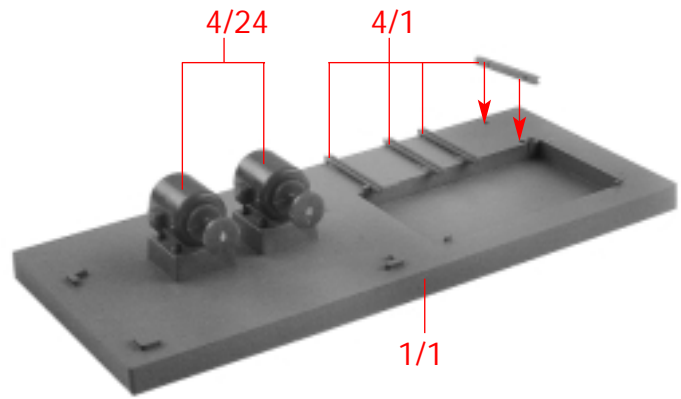
m 2 x



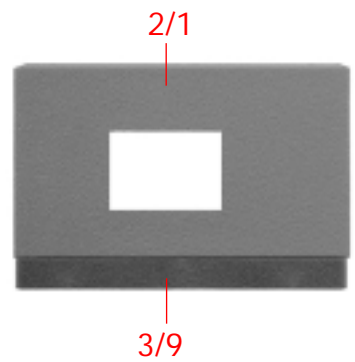
Inhalt	Tüte	Contenu	sachet
Contents	bag	Inhoud	zakje



n

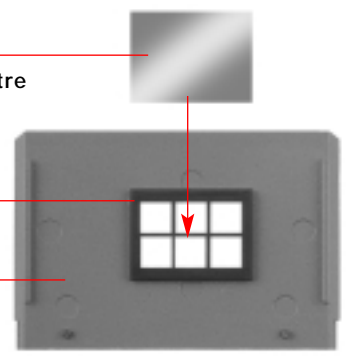


o

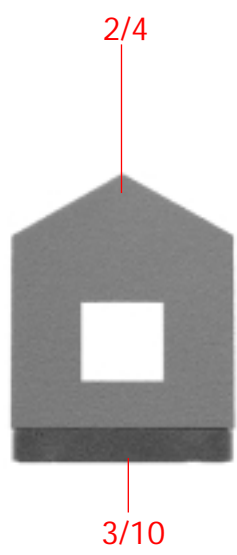


Fensterfolie
Window foil
Feuille fenêtre
Raam folie

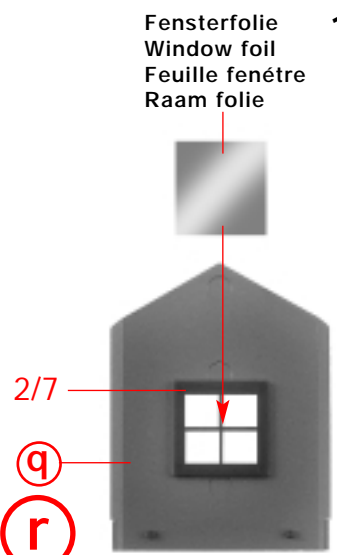
p



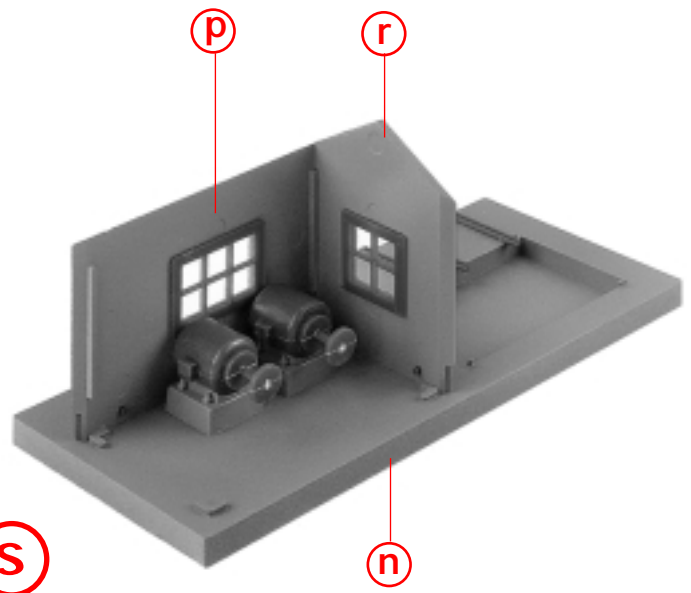
q



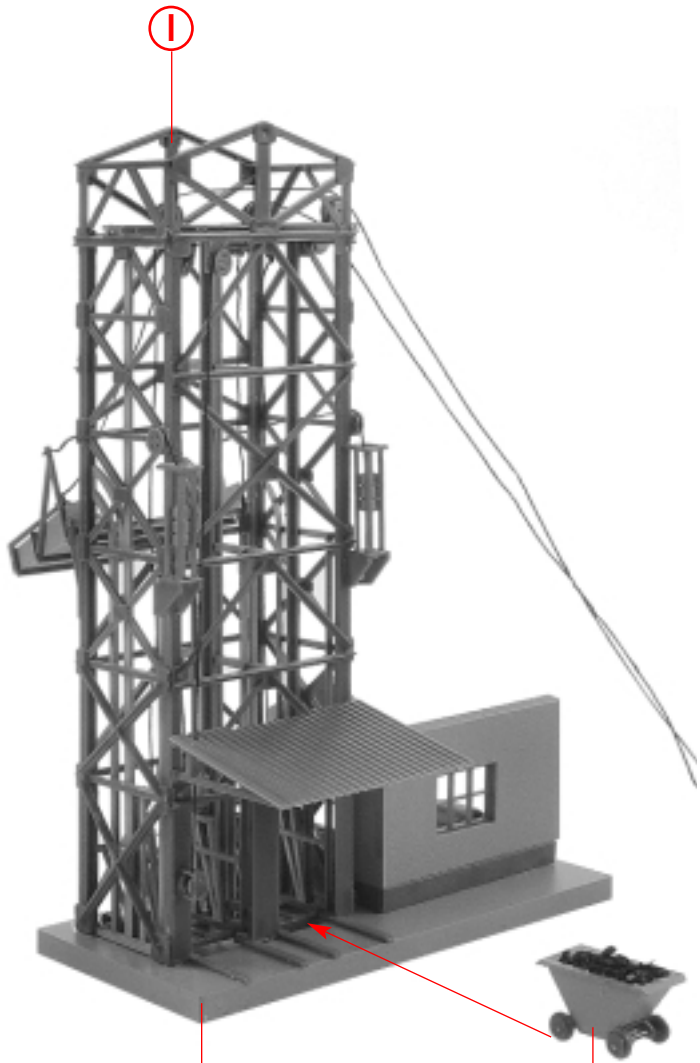
r



s



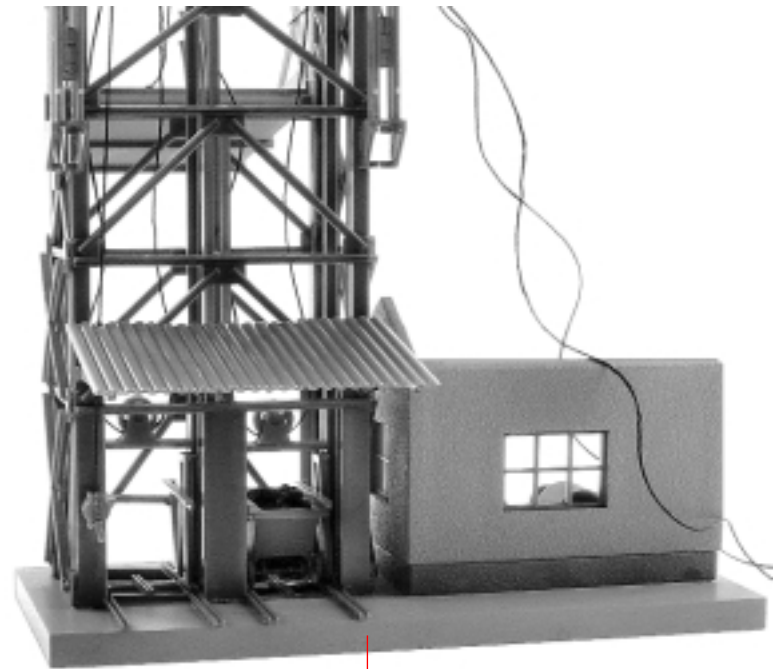
12



t

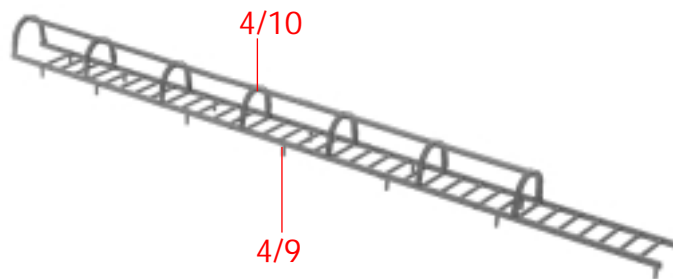
s

m



u

t



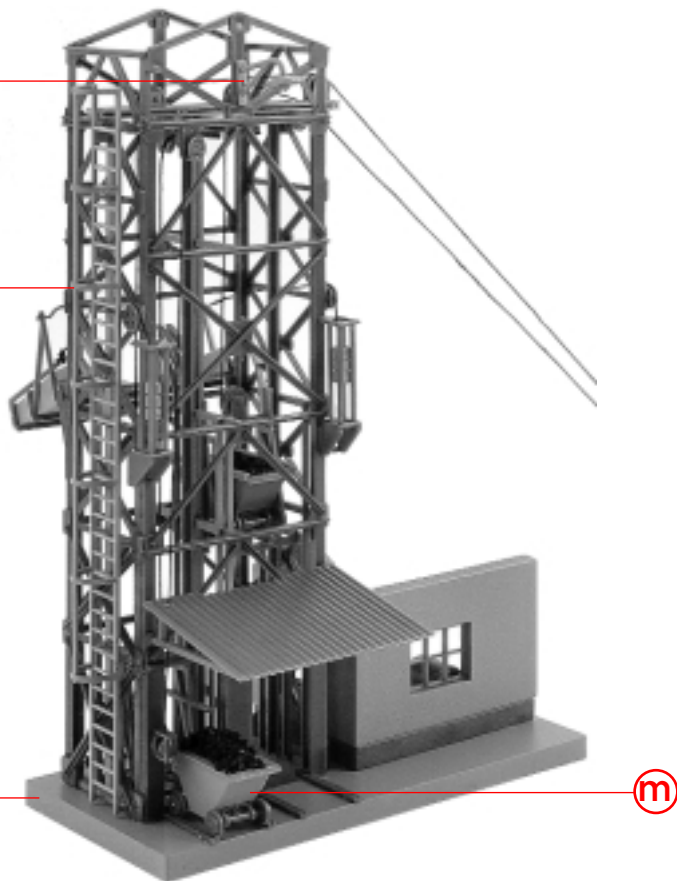
V

4/6

V

u

W



m

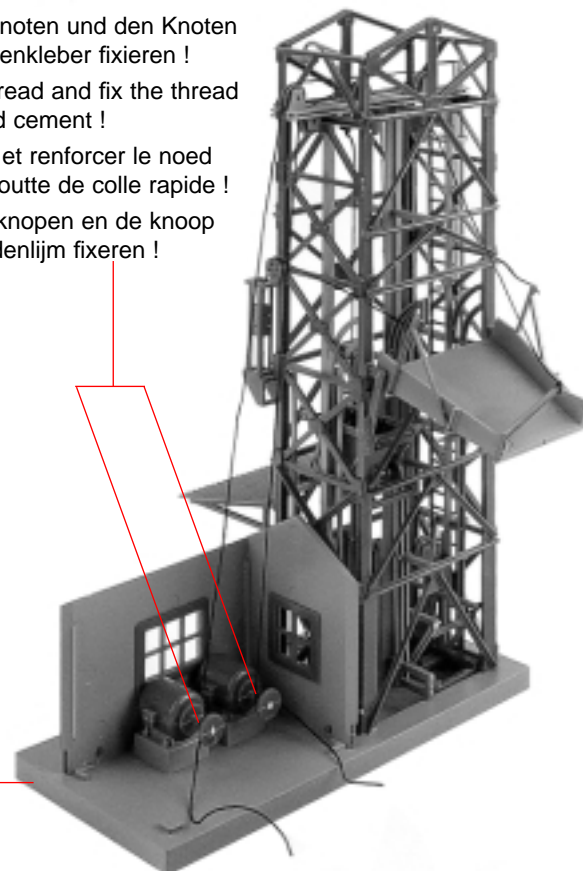
Faden verknoten und den Knoten mit Sekundenkleber fixieren !
Knot the thread and fix the thread with instant cement !

Nouer le fil et renforcer le noeud avec une goutte de colle rapide !

Draad vastknopen en de knoop met secondenlijm fixeren !

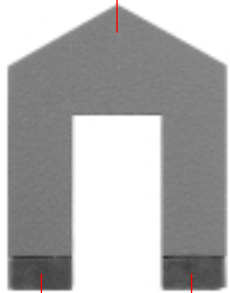
w

X



14

2/3



(A)

3/11

3/11

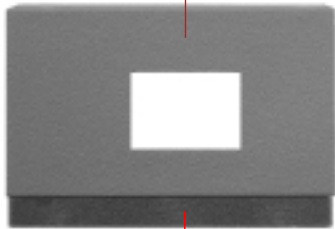
(A)



(B)

2/5

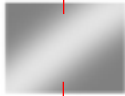
2/2



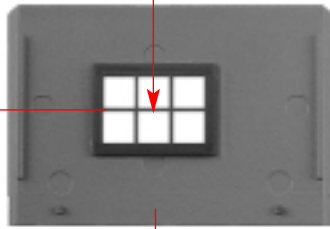
(C)

3/9

Fensterfolie
Window foil
Feuille fenêtre
Raam folie



2/6



(D)

(C)

1/4

Inhalt Tüte
Contenu sachet
Contents bag
Inhoud zakje

4/6

1/6

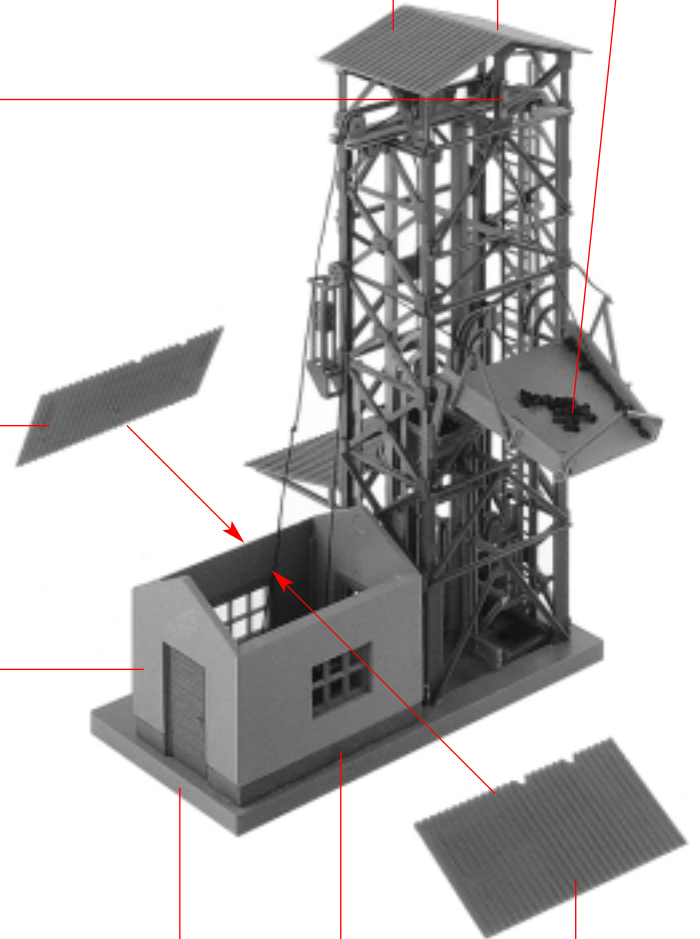
(B)

(E)

(X)

(D)

1/7





F

E



G

F

Modellbau leicht gemacht

Klebstoffe für den Profi-Modellbauer



170490
SUPER-EXPERT 25 g

Seit über 10 Jahren werden die FALLER EXPERT-Klebstoffe angeboten. Dieser Klebstoff für den Profi reagiert schneller, klebt schneller und dauerhafter. Mit Spezialkanüle und Kanülenschutzkappe.



170492
EXPERT 25 g

Optimale Klebergebnisse durch neue Rezeptur. Die Spezialkanüle ermöglicht eine besonders feine Klebstoffdosierung. Der Klebstoff kann in kleinsten Punkten, auch an schwer zugänglichen Stellen, auf die zu klebenden Teile aufgetragen werden.



170495
Modellbaukleber 17 g

Speziell für den Polystyrol-Modellbau. Mit separater Feindüse, schnell trocknend. Anwendungsbereiche: Konstruktionskleber für Modelle aus Polystyrol, auch in Verbindung mit Holz, Pappe und Papier. Glasklar, wasserfest, mit fugenfüllenden Eigenschaften, besonders zum Verstreichen von Nahtstellen.